

Purwarupa Sistem Elektronis Berbantuan *IoT* untuk Pemantauan Kinerja PLTPH secara *Real-Time*

Inggar Ibnu Albar

Program Studi Teknik Elektro,
Universitas Ibn Khaldun Bogor
Jalan Sholeh Iskandar km.2, Kedungbadak,
Tanah Sareal, Kota Bogor 16164, Indonesia
email: inggaribnu@gmail.com

Arief Goeritno

Electrical Engineering Study Program,
Universitas Ibn Khaldun Bogor, Indonesia
Jalan Sholeh Iskandar km.2, Kedungbadak,
Tanah Sareal, Kota Bogor 16164, Indonesia
email: arief.goeritno@uika-bogor.ac.id

Abstract – Purwarupa sistem elektronis (perangkat) berbasis *Arduino-board* untuk pemantauan sejumlah parameter listrik pada kinerja sebuah pembangkit listrik tenaga pikohidro (PLTPH) dapat digunakan untuk pemantauan melalui mekanisme waktu-nyata (*real-time*) berbantuan *Internet of Things (IoT)*. Purwarupa perangkat dirancang dan dibangun dengan tiga sasaran penelitian yang meliputi pembuatan, pemrograman, dan pengukuran kinerja fisis purwarupa perangkat. Keterbentukan fisis purwarupa perangkat dilakukan melalui pengawatan terintegrasi antar peranti elektronika, agar diperoleh proses dan kondisi *handshaking* secara perangkat keras (*hardware*). Pemrograman merupakan pembuatan algoritma dan penyusunan sintaks, agar diperoleh proses dan kondisi *handshaking* secara perangkat lunak (*software*). Pengukuran kinerja purwarupa perangkat diukur ketika diintegrasikan ke *smartphone* melalui aplikasi Blynk IoT, agar diperoleh proses dan kondisi *handshaking* secara perangkat keras dan lunak. Kinerja purwarupa perangkat saat pemantauan terhadap sejumlah parameter kinerja pada sebuah PLTPH berupa informasi tentang parameter listrik yang tertampilkan pada “sistem *client*”, “sistem *server*”, dan “*smartphone*”. Berdasarkan hasil penelitian dapat disimpulkan, bahwa purwarupa perangkat dapat sebagai pemberi informasi terkait efisiensi hasil pengukuran dan pemantauan terhadap kinerja berupa parameter-parameter listrik pada PLTPH.

Keywords: *Purwarupa sistem elektronis, pengontrol mikro, sistem berbasis IoT, pemantauan hasil kinerja PLTPH, pengukuran secara real-time.*

Abstract – The prototype of an *Arduino-board*-based electronic system (device) for monitoring a number of electrical parameters on the performance of a pico-hydro power plant (PLTPH) can be used for monitoring through a real-time mechanism assisted by the *Internet of Things (IoT)*. The device prototype was designed and built with three research objectives, including manufacturing, programming, and measuring the physical performance of the device prototype. The physical formation of device prototypes is carried out through integrated wiring between electronic devices in order to obtain hardware *handshaking* processes and conditions. Programming is creating algorithms and compiling syntax in order to obtain *handshaking* processes and conditions using software. The performance of the device prototype was measured when it was integrated into a *smartphone* via the Blynk IoT application in order to obtain the hardware and software *handshaking* process and conditions. The performance of the device prototype when monitoring a number of performance parameters on a PLTPH is in the form of information about electrical parameters displayed on the “client system”, “server system”, and “*smartphone*”. Based on the research results, it can be concluded that the device prototype can provide information regarding the efficiency of measurement results and monitoring of performance in the form of electrical parameters at the PLTPH.

I. PENDAHULUAN

Purwarupa (*prototype*) sistem elektronis berbasis komputer personal (*personal computer*, PC) terimplementasi [1], penggunaan pengontrol logika terprogram (*programmable logic controller*, PLC) [2- 6], maupun pengontrol mikro (mikrokontroler, *microcontroller*) dengan pemanfaatan *chip (integrated circuit*, IC) mikrokontroler (*microcontroller*) [7-10], terlebih lagi dengan pemanfaatan *Arduino-board* [11- 14] dalam beberapa tahun terakhir ini telah menjadi suatu keniscayaan. Sejumlah uraian tersebut merupakan latar belakang penelitian ini yang berkaitan erat dengan alasan pemilihan judul. Purwarupa perangkat terfabrikasi berbentuk sistem minimal (*minimum system*) yang difungsikan sebagai sistem pemantauan terhadap kinerja sebuah Pembangkit

Listrik Tenaga Air Skala Piko (PLTPH, Pembangkit Listrik Tenaga Pikohidro) dengan kinerja terpantau pada PLTPH berupa parameter tegangan, arus, daya, dan frekuensi. Konsepsi dasar pada artikel ini merupakan bentuk pengembangan terhadap naskah ilmiah yang telah dilakukan oleh Prasetya [15] dan dapat direalisasikan, berdasarkan kepada perkembangan terhadap kegunaan dan kemanfaatan teknologi kekinian bidang mikrokontroler dan IoT..

Sejumlah *state-of-the-art* penelitian sebelumnya yang dijadikan acuan umum secara singkat dan terkait erat dengan purwarupa perangkat terfabrikasi berbentuk sistem minimum berbasis PC [1], PLC [16-22], *chip* mikrokontroler AVR [23-38], atau pemanfaatan secara langsung *Arduino-board* [39-52] difungsikan untuk pemantauan, pengukuran, pengendalian, dan/atau pengontrolan terhadap parameter-parameter fisis [1, 16-25, 27-52] maupun

PROGRAM STUDI TEKNIK ELEKTRO FT SUKA-BOGOR

kimia [26]. Pemanfaatan terhadap *chip* mikrokontroler terimplementasi [23-38] maupun pemanfaatan *Arduino-board* [39-52], dilakukan melalui pengintegrasian dengan sebuah *motherboard* berbentuk *tiny* sebagai media antar-muka (*interface*) yang dipabrikasi untuk sebuah sistem berbentuk minimal yang terintegrasi, sedangkan mekanisme sejenis terhadap parameter listrik [1, 27, 28, 32, 33, 39, 41-44, 47, 15] menjadi acuan khusus pada penelitian ini, yaitu sebuah sistem minimum berbantuan sebuah program *Internet of Things (IoT-platform)* [15].

Internet of Things (IoT) merupakan keterhubungan antara perangkat fisik dan aplikasi melalui penyediaan prasarana dan sarana untuk mengakses dan kendali antar perangkat tersebut [53]. Peralatan terintegrasi di dalam IoT dapat berkomunikasi di jaringan *Internet* untuk berbagi dan transfer informasi dengan penggunaan identitas unik yang ditetapkan untuk setiap perangkat, seperti *Unique Identification (UID, Pengidentifikasi Unik)* [54]. Penghubungan berbagai objek ke jaringan *Internet* telah terciptakan perubahan sangat signifikan dalam, bidang ekonomi berbasis teknologi informasi dan komunikasi (TIK, *Information Communication Technology, ICT*). Arus informasi berperan penting dalam ekosistem teknologi informasi (TI) di masa depan [55]. Perusahaan pengembang sistem dan alat untuk sistem tersebut telah sadar penuh, bahwa penggunaan protokol dan teknologi berbasis *Internet* yang ada dan digabungkan dengan *embedded system*, sehingga dapat dibuat *embedded system* dengan akses di *Internet* berbasis *web browser* oleh siapa saja [15]. *Internet of things* merupakan sebuah konsep di mana suatu benda atau objek ditanamkan teknologi-teknologi seperti sensor dan *software* dengan tujuan untuk berkomunikasi, pengendalian, penghubungan, dan bertukar data melalui perangkat lain selama masih terhubung ke *Internet* [56]. Pemilihan terhadap IoT didasarkan atas kemudahan dalam transfer data dari berbagai perangkat [15].

Penelitian dengan topik pembangkitan daya listrik dari potensi tenaga air telah dilakukan, salah satunya skala pikohidro [57, 58]. Pembangkit listrik tenaga pikohidro sebagai salah satu sumber energi alternatif untuk pembangkit daya listrik skala kecil yang dapat diimplementasikan di daerah perdesaan melalui ketersediaan aliran air sungai dengan debit air kontinu dan tinggi jatuh air yang relatif rendah untuk penggerak poros turbin air yang terhubung ke poros generator listrik [57]. Penelitian oleh Sungkar dan kawan-kawan, yaitu berkaitan dengan purwarupa pembangkit listrik tenaga pikohidro berbasis kontrol *Arduino-board*, bertujuan untuk pengamatan terhadap tegangan keluaran terbangkitkan pada generator yang dipengaruhi oleh debit aliran air pada sistem tersebut telah dilengkapi dengan sensor pemantauan arus dan tegangan, kemudian hasil terpantau dapat ditunjukkan secara *real-time* melalui layar *liquid crystal display (LCD)* [58].

Real-time Monitoring System (RMS) merupakan suatu proses pemantauan (*monitoring*), interaksi, kendali, dan respon terhadap lingkungan fisik yang beroperasi berdasarkan waktu atau penjadwalan. *Real-time Monitoring System* beroperasi secara otomatis tanpa instruksi dari pengguna dan dilakukan secara dalam jaringan (*daring, online*) [59]. Penelitian tentang RMS pada perangkat listrik telah dilakukan dalam beberapa tahun terakhir. Perangkat suatu objek penelitian dan parameter energi listrik yang diukur pada setiap penelitian sangat bervariasi [60]. *Real-time monitoring system (RMS)* banyak digunakan pada alat dengan kecenderungan sensitif terhadap perubahan nilai pada data hasil *monitoring*, seperti peringatan dini bencana, peringatan anomali pada suatu alat, dan pendeteksi perubahan nilai kecepatan angin pada suatu kincir angin [61]. Hasil data *monitoring* diharapkan seakurat mungkin untuk keperluan pengolahan data lebih lanjut, seperti untuk keperluan *data base* ataupun kebutuhan evaluasi data. *Real-time monitoring system (RMS)* dibangun dengan pemanfaatan komunikasi *client/server* berbasis web pada jaringan di dalam *Internet* publik *proxy reserve* [61, 15].

Berdasarkan sejumlah kegunaan dan kemanfaatan dari sistem elektronis tersebut, maka keterwujudan sebuah purwarupa sistem elektronis berbasis mikrokontroler berbantuan salah satu *IoT-platform* untuk pemantauan secara *real-time* terhadap kinerja sistem pembangkit listrik tenaga pikohidro (PLTPH) merupakan salah satu dari sekian banyak hal. Berdasarkan hal itu, maka hasil kinerja sebuah pembangkit listrik tenaga pikohidro dapat dipantau dari jarak jauh berbasis kemajuan teknologi berupa *Real-time Monitoring System (RMS)* [60].

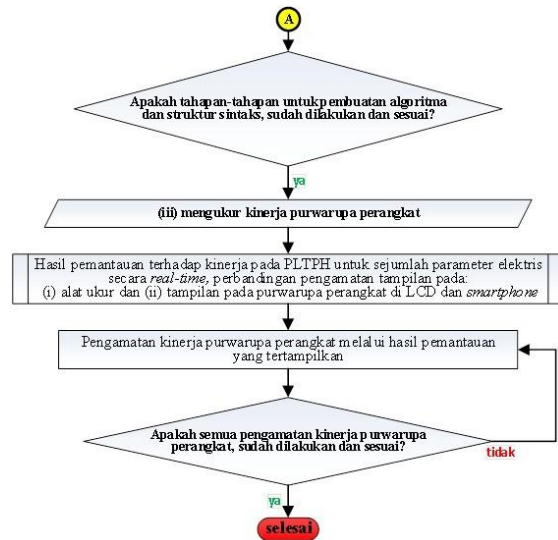
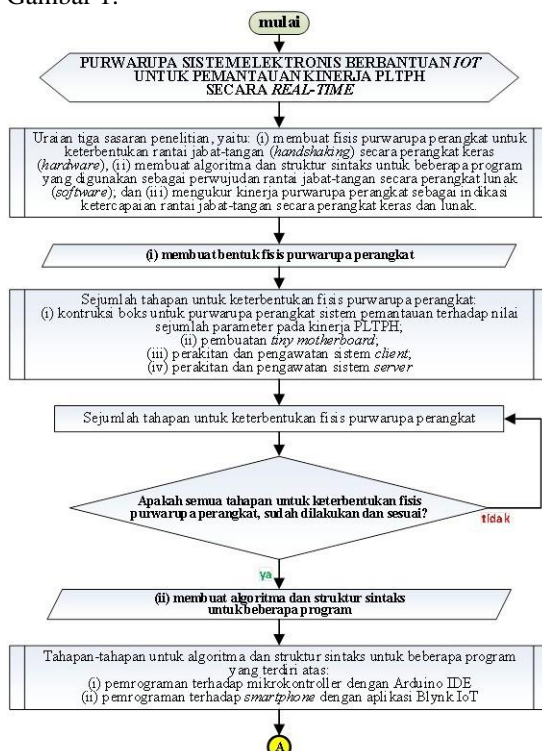
Berpedoman kepada upaya pemantauan hasil kinerja yang berbentuk sejumlah parameter listrik pada sebuah PLTPH yang telah dirumuskan, maka ditetapkan sasaran penelitian yang berkaitan dengan tiga bahasan utama pada artikel ini, yaitu (i) membuat fisis purwarupa perangkat berbasis *Arduino-board* dan berbantuan IoT, (ii) membuat susunan algoritma dan struktur sintaks untuk keterbentukan program pengendali fisis purwarupa perangkat, dan (iii) mengukur kinerja purwarupa perangkat. Keterbentukan fisis purwarupa perangkat dilakukan melalui pengawatan terintegrasi antar peranti elektronika, agar diperoleh proses dan kondisi *handshaking* secara perangkat keras (*hardware*). Pemrograman perlu dibuat, agar diperoleh proses dan kondisi *handshaking* secara perangkat lunak (*software*). Pengukuran kinerja purwarupa perangkat perlu dilakukan, agar diperoleh proses dan kondisi *handshaking* secara perangkat keras dan lunak. Struktur artikel ini terdiri atas beberapa bab dengan urutan penjabaran lebih lanjut setelah bab 1 pendahuluan ini, yaitu bab 2 metode penelitian, bab 3 hasil dan bahasan, dan bab 4 kesimpulan [62].

PROGRAM STUDI TEKNIK ELEKTRO FTSUIKA-BOGOR

II. METODE PENELITIAN

Sejumlah bahan dan alat dibutuhkan pada penelitian ini sebagai dukungan terhadap sejumlah tahapan proses yang terdapat pada metode penelitian, agar diperoleh sasaran penelitian melalui sejumlah pembatasan masalah, melalui perolehan proses dan kondisi *handshaking* secara perangkat keras dan lunak. Bahan-bahan pada penelitian ini berupa sejumlah modul elektronika sebagai perangkat keras untuk ketercapaian sebuah purwarupa perangkat berbantuan IoT untuk sistem pemantauan hasil kinerja pada PLTPH yang terjadi secara *real-time*. Kebutuhan perangkat keras sebagai komponen utama, meliputi: #i) Modul Arduino ProMEGA2560, berfungsi sebagai pengendali utama pada sistem *server*; #ii) NodeMCU ESP8266, berfungsi sebagai Pengendali utama pada sistem *client*; #iii) *Liquid Crystal Display*, berfungsi sebagai penampil parameter-parameter listrik pada PLTPH; #iv) *Tiny motherboard*, berfungsi sebagai pusat pengintegrasian dalam pengawatan; #v) PZEM-004T, berfungsi sebagai sensor arus dan tegangan; dan #vi) Generator Listrik Fase-tunggal, berfungsi sebagai penyedia parameter-parameter fisis. Kebutuhan perangkat lunak pada penelitian ini, meliputi Arduino IDE dan Blynk IoT. Tahapan analisis kebutuhan terhadap beberapa perangkat keras sebagai bahan utama penelitian dan bahan lain untuk penunjang penelitian.

Metode penelitian direalisasikan dalam setiap langkah penelitian untuk pencapaian setiap sasaran penelitian yang diwujudkan dalam bentuk diagram alir (*flow chart*). [15-22, 37, 38, 41-52, 62-64]. Diagram alir metode penelitian, seperti ditunjukkan pada Gambar 1.



Gambar 1. Diagram alir metode penelitian

Berdasarkan Gambar 1 dapat dijelaskan, bahwa metode penelitian berisi sasaran penelitian dan penjabaran setiap sasaran penelitian.

A. Perolehan Bentuk Fisis Purwarupa Perangkat

Perolehan bentuk fisis sistem pemantauan hasil kinerja PLTPH, dilakukan dengan (i) pembuatan/konstruksi boks untuk sistem pemantauan hasil kinerja PLTPH; (ii) pembuatan *tiny motherboard*; (iii) perakitan dan pengawatan sistem *client*; dan (iv) perakitan dan pengawatan sistem *server*.

B. Perolehan Algoritma dan Struktur Sintaks Program

Pembuatan algoritma dan struktur sintaks program untuk purwarupa perangkat dilakukan untuk (i) pemrograman terhadap mikrokontroler berbasis Arduino IDE dan (ii) pemrograman terhadap *smartphone* dengan aplikasi Blynk IoT.

C. Perolehan Hasil Pengamatan terhadap Kinerja Purwarupa Perangkat

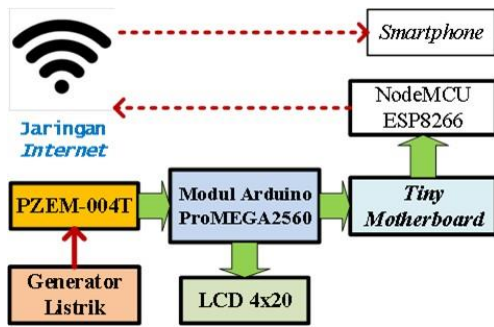
Pengukuran kinerja purwarupa perangkat untuk sistem pemantauan sejumlah parameter listrik pada PLTPH yang dilakukan secara *real-time* dilakukan berdasarkan pengamatan terhadap hasil kinerja sistem pemantauan pada PLTPH yang ditampilkan pada LCD, *smartphone*, dan alat ukur.

III. HASIL DAN BAHASAN

A. Bentuk Fisis Purwarupa Perangkat

Diagram blok purwarupa perangkat untuk sistem pemantauan sejumlah parameter listrik pada PLTPH berbasis mikrokontroler berbantuan IoT secara *real-time*, seperti ditunjukkan pada Gambar 2.

PROGRAM STUDI TEKNIK ELEKTRO FTSUIKA-BOGOR



Gambar 2. Diagram blok purwarupa perangkat untuk sistem pemantauan sejumlah parameter listrik pada PLTPH berbasis mikrokontroler berbantuan IoT secara real-time

Berdasarkan Gambar 2 dapat dijelaskan, bahwa pengintegrasian dari sejumlah modul elektronika, rangkaian elektronika, dan subsistem pendukung lain, didasarkan kepada sasaran penelitian dan langkah-langkah penjelasan pada metode penelitian.

Arduino ProMEGA2560 berfungsi sebagai pengendali utama pada sistem server sebagai pengumpul data dari client untuk dikirim pada cloud server Blynk IoT, sedangkan pada NodeMCU ESP8266 telah terdapat modul Wi-Fi berfungsi sebagai penghubung perangkat ke jaringan Internet (daring) dengan berbantuan Wi-Fi dari hotspot smartphone. Arduino Nano R3 berfungsi sebagai pengendali utama

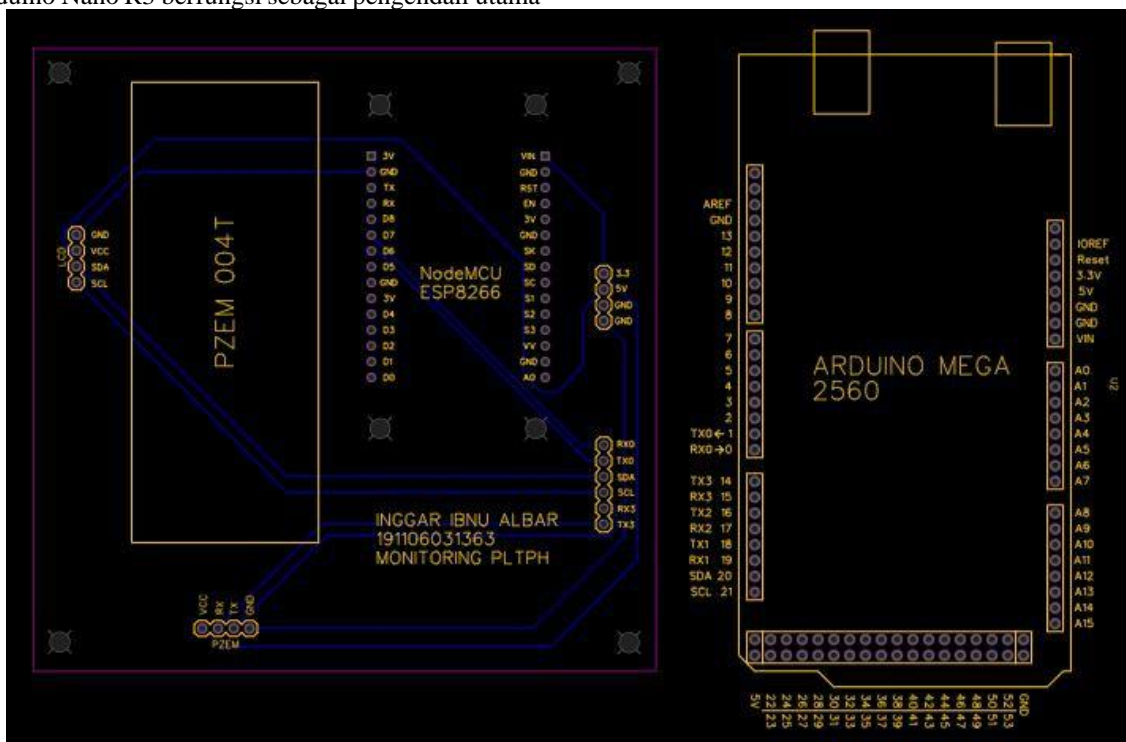
pada sistem client. Liquid Crystal Display berfungsi sebagai penampil data nilai hasil kinerja PLTPH. Tiny motherboard berfungsi sebagai pusat pengintegrasian dalam pengawatan sistem server dan client. PZEM-004T berfungsi sebagai pembaca hasil kinerja PLTPH berupa arus dan tegangan. Generator berfungsi sebagai supply arus listrik.

A.1 Kontruksi boks untuk purwarupa perangkat untuk sistem pemantauan sejumlah parameter listrik pada PLTPH

Boks untuk sistem pemantauan sejumlah parameter listrik pada PLTPH terbuat dari bahan acrylic untuk keperluan perlindungan komponen elektronika terhindar dari kontak luar. Acrylic dipotong-potong sesuai kebutuhan dan dilubangi untuk keperluan pemasangan dan pengikatan sejumlah modul elektronika dengan mur dan baut.

A.2 Pembuatan tiny motherboard

Pembuatan tiny motherboard untuk keperluan purwarupa perangkat system pemantauan sejumlah parameter listrik sebagai pusat pengintegrasian dalam pengawatan. Tiny motherboard berbentuk printed circuit board (PCB) satu lapis. Tiny motherboard terhubung dengan berbagai komponen elektronika yang ada pada perangkat. Tampilan lapisan (layer) tiny motherboard, seperti ditunjukkan pada Gambar 3.



Gambar 3. Tampilan lapisan (layer) tiny motherboard

Berdasarkan Gambar 3, Arduino ProMEGA2560 R3 dengan NodeMCU ESP8266 telah terintegrasi di tiny motherboard (board sistem utama). Tiny motherboard terhubung dengan berbagai komponen elektronika pada subsistem server.

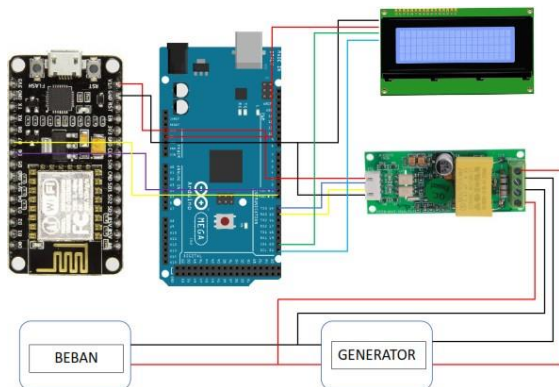
Sensor PZEM004T terima data pembacaan dari generator, kemudian dikirim ke Arduino ProMEGA2560 pada port RX-3 dan TX-3 dengan komunikasi serial 3 Arduino ProMEGA2560. NodeMCU ESP8266 terima data pembacaan sensor

PROGRAM STUDI TEKNIK ELEKTRO FT SUKA-BOGOR

PZEM004T dari Arduino ProMEGA2560 pada *port* RX-0/TX-0 dengan komunikasi serial yang terintegrasi dengan NodeMCU. ESP8266 pada *pin* D6/D7. LCD I2C 4x20 terhubung pada *port* SDA/SCL Arduino ProMEGA2560 untuk tampilkan hasil pembacaan sensor PZEM004T.

A.3 Perakitan dan pengawatan sistem

Sejauh ini, perakitannya terpasang pada sistem untuk pengukuran hasil kinerja PLTPH. Pengawatan terintegrasi sistem, seperti ditunjukkan pada Gambar 4.



Gambar 4. Pengawatan terintegrasi sistem

Berdasarkan Gambar 4 dapat dijelaskan, bahwa LCD terpasang berfungsi untuk penampilan nilai hasil kinerja PLTPH untuk kemudahan *monitoring* kinerja PLTPH. Pengukuran nilai hasil kinerja PLTPH dilakukan dengan *input port* pada *Analog to Digital Converter* (ADC) pada sistem *client*, sehingga data analog dikonversi secara otomatis oleh sistem *client* menjadi data digital. Data hasil kinerja PLTPH oleh sistem *client* dikirim ke sistem *server* yang terkoneksi pada *port Serial Data* (SDA) dan *port Serial Clock* (SCL).

B. Pemrograman Sistem Client dan Server

Pemrograman pada purwarupa perangkat untuk pemantauan hasil kinerja PLTPH berbantuan IoT secara *real-time* berfungsi sebagai perintah kepada perangkat, untuk dapat beroperasi sesuai dengan prinsip operasi. Masukan berupa hasil kinerja PLTPH, diolah perangkat berdasarkan pemrograman dengan data keluaran berupa data digital. Pemrograman terhadap purwarupa perangkat, meliputi (i) pemrograman mikrokontroler berbasis Arduino IDE dan (ii) pemrograman *smartphone* dengan aplikasi Blynk IoT.

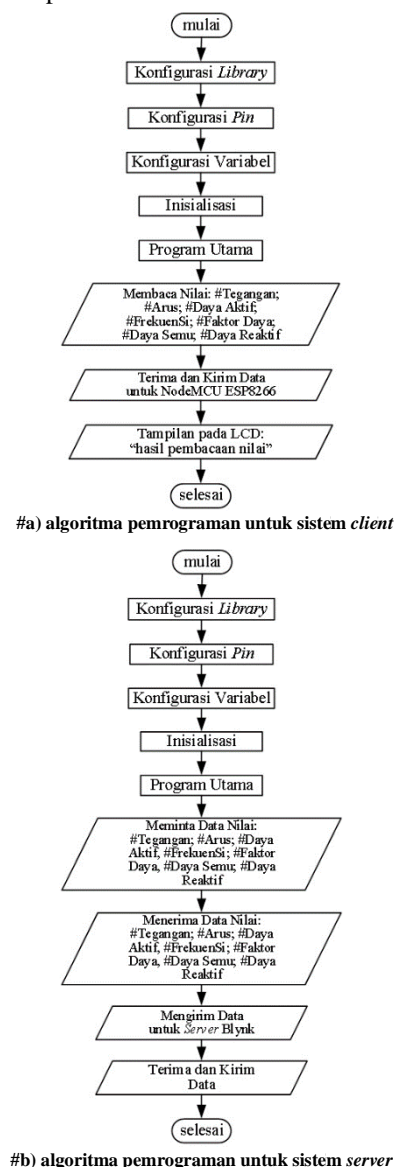
B.1 Pemrograman mikrokontroler

Tahapan-tahapan pada pemrograman berbasis Arduino IDE, meliputi (i) penyediaan *raw-file* Arduino IDE; (ii) penentuan algoritma dan penyusunan struktur sintaks; dan (iii) *compiling* dan *uploading* struktur sintaks ke modul Arduino ProMEGA2560. Penyediaan *raw-file* Arduino IDE diperoleh melalui *web* di www.arduino.cc dengan proses pengunduhan langsung. Tahapan setelah

Arduino IDE terunduh pada *Personal Computer* (PC), maka dilakukan ekstraksi terhadap *raw-file* menjadi sebuah *driver* untuk dimanfaatkan.

Langkah-langkah penentuan algoritma dan penyusunan struktur sintaks berbasis Arduino IDE, merupakan upaya perolehan sejumlah *source code* sebagai inti pengoperasian modul Arduino ProMEGA2560 R3. Hasil akhir sebuah algoritma dibuat dalam bentuk diagram alir (*flow-chart*).

Tampilan penetapan algoritma pemrograman, seperti ditunjukkan pada Gambar 5.



Gambar 5. Tampilan penetapan algoritma pemrograman

Berdasarkan Gambar 5 dapat dijelaskan, bahwa pemrograman terhadap mikrokontroler dilakukan sesuai konsepsi pada umumnya dengan tujuh tahapan. Penyusunan struktur sintaks didasarkan kepada hasil penetapan algoritma, meliputi konfigurasi *pin*, deklarasi variabel, deklarasi konstanta, inisialisasi, program utama, ambil dan kirim data, dan keluaran.

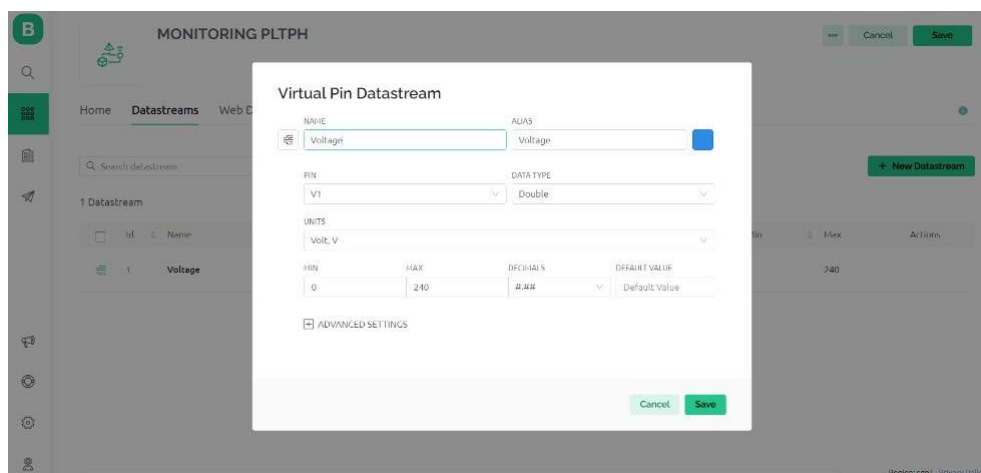
PROGRAM STUDI TEKNIK ELEKTRO FT SUKA-BOGOR

B.2 Pemrograman *smartphone* dengan aplikasi *Blynk IoT*

Pemenuhan kebutuhan *monitoring* untuk sejumlah parameter elektrik, diperlukan aplikasi *Blynk IoT* dengan tahapan, yaitu pemasangan aplikasi pada *smartphone* melalui pengunduhan, pembuatan akun, dan *setup* aplikasi sesuai purwarupa perangkat. Aplikasi *Blynk IoT* dapat diunduh pada *AppStore* di *smartphone ios*. Setelah aplikasi terpasang, maka masuk ke aplikasi untuk daftar akun dengan *e-mail* dan jika telah memiliki akun dapat *login* pada aplikasi. Langkah-langkah sesuai arahan pada aplikasi untuk penambahan perangkat baru. Setelah perangkat ditambahkan, maka dilanjutkan pada

proses *setup* antara aplikasi dengan perangkat, supaya saling terkoneksi. Proses *setup* pada perangkat dilakukan dengan pengaturan *Service Set Identifier (SSID)*, *password*, dan kode unik untuk perangkat.

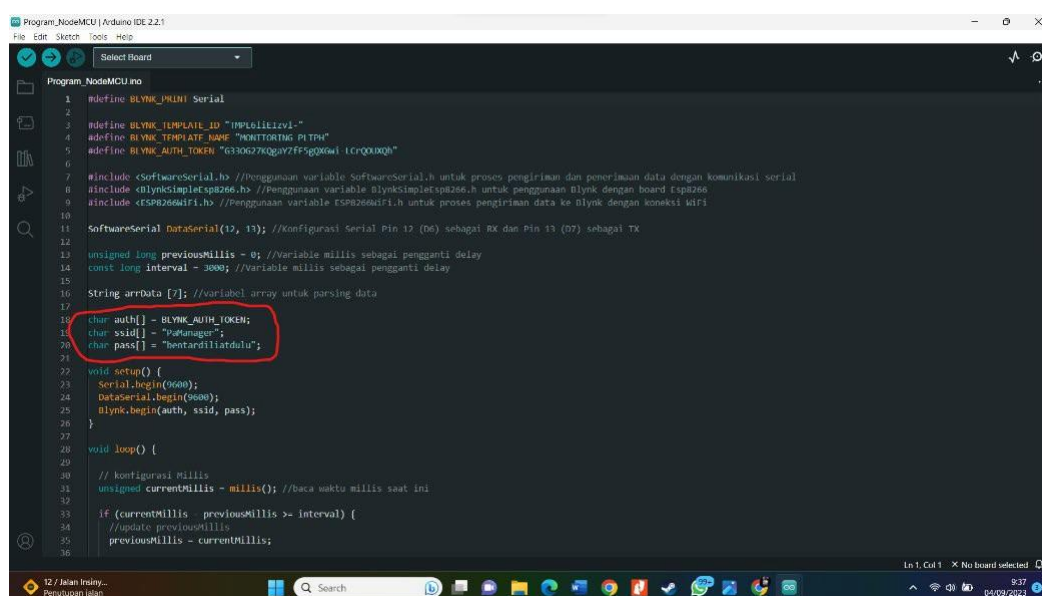
Pembuatan *widget* pada *dashboard* untuk kebutuhan *interface* pada aplikasi *Blynk IoT* dilakukan dengan klik sistem yang telah ada, lalu *add widget* pada menu *dashboard*. *Widget* yang digunakan adalah label dengan cara klik dua kali pada *widget label* yang akan ditambahkan, ketika sudah ditambahkan maka dapat diatur parameter yang akan ditampilkan serta konfigurasinya. Tampilan konfigurasi *widget*, seperti ditunjukkan pada Gambar 6.

Gambar 6. Tampilan konfigurasi *widget*

Pen
ESP 8266 integrasian *Blynk IoT* dengan *NodeMCU* dimulai dengan cara pembukaan kolom *device info* untuk perolehan *firmware code*, setelah *firmware code* tertampilkan, *copy firmware code* dan *paste* pada *sketch program* *NodeMCU ESP8266*,

selanjutnya diisi nama *Wifi* dan *password* untuk *Wifi* untuk koneksi intern et pada *NodeMCU ESP 8266*.

Pengintegrasian *Blynk IoT* dengan *NodeMCU* telah selesai, selanjutnya proses pengunduhan aplikasi *Blynk IoT* pada *smartphone*. Tampilan seperti ditunjukkan pada Gambar 7.

Gambar 7. Pengintegrasian *Blynk IoT* dengan *NodeMCU ESP8266*

PROGRAM STUDI TEKNIK ELEKTRO FTSUIKA-BOGOR

C. Kinerja Purwarupa Perangkat

Pengukuran kinerja purwarupa perangkat untuk sistem pemantauan kinerja PLTPH secara *real-time* dilakukan berdasarkan pengamatan terhadap pengukuran hasil yang tertampilkan pada LCD, *smartphone*, dan alat ukur. Salah satu hasil pengukuran kinerja purwarupa perangkat saat pengamatan parameter listrik berupa nilai tegangan listrik. Tampilan hasil pengamatan terhadap pengukuran kinerja purwarupa perangkat, seperti ditunjukkan pada Gambar 8.



Gambar 8. Tampilan hasil pengamatan terhadap pengukuran kinerja purwarupa perangkat

Berdasarkan Gambar 8 dapat dijelaskan, bahwa saat purwarupa perangkat tampilan parameter tegangan listrik pada LCD dan *smartphone* dengan nilai sama sebesar 239,20 volt, sedangkan pembacaan alat ukur multimeter, tertampilkan nilai tegangan sebesar 239,9 volt, sehingga hanya terjadi selisih hasil pengukuran sebesar 0,7 volt atau 0,00291788%. Berdasarkan hal itu, hasil kinerja purwarupa perangkat tersebut, maka purwarupa perangkat terfabrikasi dapat digunakan sebagai sistem pemantauan terhadap parameter parameter listrik dari generator listrik pada PLTPH.

IV. KESIMPULAN

Berdasarkan hasil dan bahasan, maka dapat diambil kesimpulan sesuai dengan sasaran penelitian. Keterwujudan purwarupa perangkat untuk sistem pemantauan hasil kinerja PLTPH berbantuan IoT secara *real-time* dilakukan melalui 3 (tiga) pentahapan, yaitu (i) perolehan bentuk fisis purwarupa perangkat untuk sistem pemantauan hasil kinerja PLTPH; (ii) pemrograman purwarupa perangkat yang meliputi pemrograman terhadap mikrokontroler berbasis Arduino IDE dan pemrograman terhadap *smartphone* dengan aplikasi Blynk IoT, dan (iii) pengukuran kinerja purwarupa perangkat untuk sistem

pemantauan hasil kinerja PLTPH berdasarkan pengamatan terhadap pengukuran hasil yang tertampilkan pada LCD, *smartphone*, dan alat ukur. Perolehan bentuk fisis sistem pemantauan hasil kinerja PLTPH melalui sejumlah tahapan, yaitu (i) konstruksi boks untuk purwarupa perangkat, (ii) pembuatan *tiny motherboard*; (iii) perakitan dan pengawatan sistem *client* dan *server*.

Pemrograman terhadap purwarupa perangkat untuk sistem pemantauan berbantuan IoT secara *real-time* melalui sejumlah tahapan, yaitu i) pemrograman mikrokontroler berbasis Arduino IDE dan ii) pemrograman *smartphone* dengan aplikasi Blynk IoT. Pemrograman berbasis Arduino IDE untuk mikrokontroler dengan sejumlah pentahapan, yaitu a) penyediaan *raw-file* Arduino IDE, b) penentuan algoritma dan penyusunan sintaks, dan c) *compiling* dan *uploading* struktur sintaks ke modul Arduino. Pemrograman *smartphone* dengan aplikasi Blynk IoT dengan tahapan (i) pemasangan aplikasi pada *smartphone* melalui pengunduhan dari *Appstore*, (ii) pembuatan akun aplikasi; dan (iii) *setup* aplikasi dengan perangkat.

Kinerja sistem pemantauan hasil kinerja PLTPH berbantuan IoT secara *real-time* diukur berdasarkan proses uji validasi yang diamati secara bersamaan yang tertampilkan pada LCD, *smartphone*, dan alat ukur. Secara keseluruhan, purwarupa perangkat terfabrikasi untuk sistem pemantauan dapat berfungsi secara maksimal.

V. REFERENSI

- [1] A. Goeritno, dan Y. Herutama, "Prototipe Sistem Elektronis Berbantuan PC untuk Pemantauan Kondisi Pasokan Daya Listrik," *Jurnal Rekayasa ElektriKa*, vol. 14, no. 2, hlm. 96-104, Agustus 2018.
<http://dx.doi.org/10.17529/jre.v14i2.10904>
- [2] E.R. Alphonsus, and M.O. Abdullah, "A review on the applications of programmable logic controllers (PLCs)," *Renewable and Sustainable Energy Reviews*, 60 (C), July 2016, pp. 1185-1205.
- [3] D. Patel. *Introduction Practical PLC (Programmable Logic Controller) Programming*. Munich, Grin Verlag, 2017. [Online]. Available: <https://www.grin.com/document/413360>
- [4] M.S. Saleh, K.G. Mohammed, Z.S. Shuker, and A.Z. Sameen, "Design and Implementation of PLC-Based Monitoring and Sequence Controller System," *Journal of Advanced Research in Dynamical and Control Systems*, vol 10, no. 02, January 2018, pp. 2281-2289.
- [5] R. Pawar, and N.R. Bhasme, "Application of PLC's for Automation of Processes in Industries," *International Journal of Engineering Research and Applications*, vol. 6, no. 6, pp. 53-59, June 2016. [Online]. Available:

PROGRAM STUDI TEKNIK ELEKTRO FTSUIKA-BOGOR

- https://www.ijera.com/papers/Vol6_issue6/Part%20-%203/10606035359.pdf
- [6] R. Langmann, and M. Stiller, "The PLC as a Smart Service in Industry 4.0 Production Systems," *Applied Science*, 3815, pp. 1-20, 2019. [Online]. Available: https://res.mdpi.com/d_attachment/applsci/applsci-09-03815/article_deploy/applsci-09-03815-v2.pdf
- [7] G. Gridling, and B. Weiss, *Introduction to Microcontrollers*, Courses 182.064 & 182.074, Embedded Computing Systems Group, Institute of Computer Engineering, Vienna University of Technology, Version 1.4 (2007 Feb. 26), pp. 11-88. [Online]. Available: <https://ti.tuwien.ac.at/ecs/teaching/courses/mclu/theory-material/Microcontroller.pdf>
- [8] ATMEL. *8-bit AVR Microcontroller with 32KBytes In-System Programmable Flash*. San Jose, CA: Atmel Corporation, 2011. <http://www.atmel.com/Images/doc2503.pdf>
- [9] ATMEL, *8-bit AVR Microcontroller ATmega32A Datasheet*. San Jose, CA: Atmel Corporation, 2014, http://ww1.microchip.com/downloads/en/DeviceDoc/Atmel-2549-8-bit-AVR-Microcontroller-ATmega640-1280-1281-2560-2561_datasheet.pdf.
- [10] ATMEL Corporation, n.d. *8-bit AVR microcontroller atmega32a datasheet complete*. [Online]. Available: http://www.atmel.com/Images/Atmel-8155-8-bit-Microcontroller-AVR-ATmega32A_Datasheet.pdf.
- [11] M. Banzi, *Getting Started with Arduino: The Open Source Electronics Prototyping Platform*, 2nd ed. Sebastopol, CA: O'Reilly Media, 2011, pp. 17-24.
- [12] M. Margolis, *Getting Started: Arduino Cookbook*, 2nd ed. Sebastopol, CA: O'Reilly Media, Inc., 2011, pp. 1-21.
- [13] S.F. Barret, *Arduino Microcontroller Processing for Everyone!* 3rd ed. San Rafael, CA: Morgan & Claypool, 2013, pp.1-31. <https://doi.org/10.2200/s00522ed1v01y201307dcs043>
- [14] M. Banzi, and M. Shiloh, *Getting Started with Arduino: the Open Source Electronics Prototyping Platform*, 3rd ed. Sebastopol, CA: Maker Media, December 2014, pp. 15-22.
- [15] Y. Prasetya, "Pabrikasi Embedded System Untuk Pemantauan Tegangan Baterai di Gardu Induk Kedung Badak melalui Mekanisme Real-Time Berbasis IoT," Skripsi, Program Studi Teknik Elektro, FTS UIKA Bogor, 2022.
- [16] S. Tirta, dan A. Goeritno, "Simulator Berbasis PLC untuk Pengaturan Lalu-lintas Jalan Raya pada Perlintasan Jalur Kapal," *Jurnal RESTI (Rekayasa Sistem dan Teknologi Informasi)*, vol. 4, no. 6, hlm. 1007-1016, Desember 2020. <https://dx.doi.org/10.29207/resti.v4i6.2668>
- [17] A. Goeritno, dan S. Pratama, "Rancang-Bangun Prototipe Sistem Kontrol Berbasis Programmable Logic Controller untuk Pengoperasian Miniatur Penyortiran Material," *Jurnal Rekayasa ElektriKa*, vol. 16, no. 3, hlm. 198-206, Desember 2020. <http://dx.doi.org/10.17529/jre.v16i3.14905>
- [18] M. Wildan, A. Goeritno, dan J. Irawan, "Embedded Device Berbasis PLC pada Miniatur Konveyor untuk Pengoperasian Simulator Rejection System," *Jurnal RESTI (Rekayasa Sistem dan Teknologi Informasi)*, vol. 5, no. 2, hlm. 301-311, April 2021. <https://dx.doi.org/10.29207/resti.v5i2.2994>
- [19] I. Maulana, dan A. Goeritno, "PLC-Based Simulator to Control the Road Traffic through Operating the Analogous of Bridge Bodies on Two Water Canals for The Ship-path System," *Jurnal Teknologi Bahan dan Barang Teknik*, vol. 11, no. 1, pp. 1-14, Juni 2021. <http://dx.doi.org/10.37209/jtbbt.v11i1.262>
- [20] A.D. Purnomo, A. Goeritno, dan D.A. Nugroho, "Simulator Proses Pengisian dan Pemasangan Tutup Botol Terkendali PLC Berbantuan Miniatur Konveyor," *Jurnal RESTI (Rekayasa Sistem dan Teknologi Informasi)*, vol. 5, no. 4, hlm. 774-782, Agustus 2021. <https://doi.org/10.29207/resti.v5i4.3189>
- [21] D.A. Nugroho, A. Goeritno, dan A.D. Purnomo, "Sistem Tertanam Berbasis PLC pada Simulator Pemberian Label dan Pemisahan Botol," *Jurnal RESTI (Rekayasa Sistem dan Teknologi Informasi)*, vol. 5, no. 5, hlm. 884-895, Oktober 2021. <https://doi.org/10.29207/resti.v5i5.3455>
- [22] R. Riyandar, M. Wildan, A. Goeritno, dan J. Irawan, "Pengembangan Embedded Device Berbasis PLC untuk Simulator Rejection System dengan Penambahan Human Machine Interface," *Jurnal RESTI (Rekayasa Sistem dan Teknologi Informasi)*, vol. 5, no. 6, hlm. 1171-1181, Desember 2021. <https://doi.org/10.29207/resti.v5i6.3641>
- [23] D.J. Nugroho, A. Goeritno, dan Muhidin, "Prototipe Sistem Akuisisi dan Kontrol Berbasis Mikrokontroler untuk Studi Eksperimental Pengontrolan Suhu dan Kelembaban Relatif pada Analogi Rak Komputer Server," di *Prosiding Seminar Forum Pendidikan Tinggi Teknik Elektro Indonesia 2014*, ITB, Bandung, 2 Juni 2014, (makalah ke-15) hlm. 1-7.
- [24] A. Goeritno, D.J. Nugroho, dan R. Yatim, "Implementasi Sensor SHT11 Untuk Pengkondisian Suhu dan Kelembaban Relatif Berbantuan Mikrokontroler," di *Prosiding Seminar Nasional Sains dan Teknologi 2014 (Semnastek ke-1) FT-UMJ*, Jakarta, 2014, pp. (TE-009) 1-13. [Online]. Tersedia di:

PROGRAM STUDI TEKNIK ELEKTRO FTSUIKA-BOGOR

- <https://jurnal.umj.ac.id/index.php/semnastek/article/view/233/208>
- [25] Saefurrochman, A. Goeritno, R. Yatim, dan D.J. Nugroho (2015, Januari 24), "Implementasi Sensor Suhu LM35 Berbantuan Mikrokontroler pada Perancangan Sistem Pengkondisian Suhu Ruangan," di *Prosiding University Research Colloquium 2015*, Universitas Muhammadiyah Surakarta, 1(1), hlm. 147-157. [Online]. Tersedia di: <https://publikasiilmiah.ums.ac.id/bitstream/handle/11617/5095/17.pdf?sequence=1&isAllowed=y>
- [26] R. Effendi, dan Goeritno, dan R. Yatim, "Prototipe sistem pendeteksi awal pencemaran air berbantuan sensor konduktivitas dan suhu berbasis mikrokontroler," di *Prosiding Seminar Nasional Sains dan Teknologi Semnastek 2015 (Semnastek ke-2)*, FT-UMJ, Jakarta, pp. (TE-017) 1-6. [Online]. Tersedia di: <https://jurnal.umj.ac.id/index.php/semnastek/article/view/430/396>
- [27] I. Mustofa, A. Goeritno, dan B.A. Prakosa, "Prototipe sistem kontrol berbasis mikrokontroler untuk pengaman terhadap gangguan hubung singkat pada otobis," di *Prosiding Seminar Nasional Teknologi Industri (SNTI) V-2016*, Fakultas Teknologi Industri Universitas Trisakti, Jakarta, 2016, pp. 317-323.
- [28] S. Sopyandi, A. Goeritno, dan R. Yatim, "Prototipe Sistem Pengontrolan Berbasis Payload Data Handling Berbantu Mikrokontroler Untuk Instalasi Listrik Rumah Tinggal," di *Prosiding Seminar Nasional Teknologi Industri (SNTI) V-2016*, Fakultas Teknologi Industri Universitas Trisakti, Jakarta, 2016, pp. 331-337.
- [29] B.A. Prakoso, A. Goeritno, dan B.A. Prakosa, "Prototipe sistem pengontrolan berbasis mikrokontroler ATmega32 untuk analogi smart green house," di *Prosiding Seminar Nasional Teknologi Industri (SNTI) V-2016*, Fakultas Teknologi Industri Universitas Trisakti, Jakarta, 2016, pp. 338-345.
- [30] S.F. Ginting, A. Goeritno, dan R. Yatim, "Kinerja sistem pengontrolan berbantuan sensor voice recognition dan mikrokontroler ATmega16 untuk pengoperasian aktuator," di *Prosiding Seminar Nasional Teknologi Industri (SNTI) V-2016*, Fakultas Teknologi Industri Universitas Trisakti, Jakarta, 2016, pp. 359-365.
- [31] M.Y. Afandi, A. Goeritno, dan R. Yatim, "Minimum System Berbasis Mikrokontroler ATmega32 Berbantuan Sensor Passive Infrared Receiver dan Fingerprint Untuk Sistem Pengamanan Kendaraan Bermotor Roda Empat atau Lebih," di *Prosiding Seminar Nasional Teknologi dan Informatika (SNATIF) ke-4*, Fakultas Teknik Universitas Muria Kudus, 2017 (Juli 25), hlm. 195-210 (Buku-1). [Online]. Tersedia di: <https://jurnal.umk.ac.id/index.php/SNA/article/view/1264/879>
- [32] A. Goeritno, S. Sopyandi, dan R. Yatim, "Beban-bahan Listrik Terkontrol melalui Minimum System Berbasis Payload Data Handling Berbantuan Mikrokontroler," di *Prosiding Seminar Nasional Teknologi dan Informatika (SNATIF) ke-4*, Fakultas Teknik Universitas Muria Kudus, 2017 (Juli 25), pp. 223-238 (Buku-1). [Online]. Tersedia di: <https://jurnal.umk.ac.id/index.php/SNA/article/view/1270/882>
- [33] A. Goeritno, J. Irawan, and S. Sopyandi, "Segmentation of Load Groups on a Single Phase kWh-meter Using the Payload Data Handling System," *International Journal of Advanced Research (IJAR)*, vol. 6, no. 7, pp. 415-426, July 2018. <http://dx.doi.org/10.21474/IJAR01/7378>
- [34] M.T. Sholehati, dan A. Goeritno, "Sistem minimum berbasis mikrokontroler ATmega2560 sebagai sistem pengaman pada analogi lemari penyimpanan brankas," *Jurnal Rekayasa ElektriKa*, vol. 14, no. 3, hlm. 158-166, Desember 2018. <http://dx.doi.org/10.17529/jre.v14i3.11649>
- [35] A. Goeritno, dan M.Y. Afandi, "Designing a security system based-on microcontroller integrated into the immobilizer system," *International Journal of Electronics and Communication Engineering*, vol. 6, no. 8, pp. 1-11, Aug. 2019. <https://dx.doi.org/10.14445/23488549/IJECE-V6I8P101>
- [36] A. Goeritno, dan M.Y. Afandi, "Modul elektronika berbasis mikrokontroler sebagai sistem pengaman pada mobil terintegrasi dengan engine immobilizer," di *Jurnal Rekayasa ElektriKa*, vol. 15, no. 2, hlm. 75-84, Agustus 2019. <http://dx.doi.org/10.17529/jre.v15i2.12872>
- [37] B.A. Prakoso, A. Goeritno, dan B.A. Prakosa, "Pemanfaatan Mikrokontroler AVR untuk Pengendalian Sejumlah Parameter Fisis pada Analogi Smartgreenhouse," *Jurnal Ilmiah SETRUM*, vol. 9, no. 1, hlm. 52-59, Juni 2020. [Online]. Tersedia di: <http://dx.doi.org/10.36055/setrum.v9i1.8055>
- [38] A. Goeritno, M. Muhathir, Y. Yuhafizar, dan M.T. Sholehati, "Purwarupa Embedded Device Berbasis Chip ATmega2560 dan Modul RFID Untuk Sistem Penguncian," *Jurnal Teknologi Bahan dan Barang Teknik*, vol. 11, no. 1, Juni 2021. <http://dx.doi.org/10.37209/jtbbt.v11i1.265>
- [39] A. Johan, A. Goeritno, dan R. Ritzkal, "Prototipe Sistem Elektronis Berbasis Mikrokontroler Untuk Pemantauan Instalasi Listrik," di *Prosiding Seminar Nasional Teknologi Industri (SNTI) V-2016*, Fakultas Teknologi Industri Universitas Trisakti, Jakarta, 2016, pp. 324-330.

PROGRAM STUDI TEKNIK ELEKTRO FTSUIKA-BOGOR

- [40] S. Asyura, A. Goeritno, dan R. Ritzkal, "Implementasi Sensor LM35 Berbantuan Mikrokontroler untuk Pengkondisian Suhu Ruangan sebagai Upaya Penerapan Efisiensi Energi Listrik," di Prosiding *Seminar Nasional Teknologi Industri (SNTI) V-2016*, Fakultas Teknologi Industri Universitas Trisakti, Jakarta, 2016, pp. 366-372.
- [41] A. Goeritno, R. Ritzkal, dan A. Johan, "Kinerja Prototipe Sistem Elektronis Berbasis Mikrokontroler Arduino UNO R3 Untuk Pemantauan Analogi Instalasi Listrik," *Jurnal Ilmiah SETRUM*, vol. 5, no. 2, hlm. 94-99, Desember 2016. <http://dx.doi.org/10.36055/setrum.v5i2.971>
- [42] F. Hendrian, R. Ritzkal, dan A. Goeritno, "Penggunaan Protokol Internet untuk Sistem Pemantauan pada Analogi Instalasi Listrik Fase-3 Berbantuan Mikrokontroler Arduino UNO R3 Terkendali melalui Smartphone Berbasis Android," di Prosiding *Seminar Nasional Sains, Rekayasa, dan Teknologi 2017 (SNRT ke-2) FST-UPH*, Tangerang, 17-18 Mei 2017, hlm. II_103-II_110.
- [43] A. Goeritno, F. Hendrian, dan R. Ritzkal, "Lampu Pijar pada Analogi Instalasi Listrik Fase-Tiga Terkendali melalui Smartphone Berbasis Android Terhubung Internet Berbantuan Mikrokontroler," di Prosiding *Seminar Nasional Teknologi dan Informatika (SNATIF) 2017*, Fakultas Teknik UMK, Kudus, 25 Juli 2017. [Online] Tersedia di: <https://jurnal.umk.ac.id/index.php/SNA/article/view/1243/861>
- [44] Suhendri, dan A. Goeritno, "Pemantauan Energi Listrik pada Satu kWh-meter Fase Tunggal untuk Empat Kelompok Tegangan Berbasis Metode Payload Data Handling," *Jurnal Rekayasa Elekrika*, vol. 14, no. 3, hlm. 189-197, Desember 2018. <http://dx.doi.org/10.17529/jre.v14i3.11952>
- [45] I. Setyawibawa, dan Goeritno, "Communication Interface Adapter Berbasis Mikrokontroler Arduino Terkendali Sinyal Dual Tone Multi Frequency," *Jurnal ELKHA (Jurnal Teknik Elektro)*, vol. 11, no. 1, hlm. 19-26, April 2019. <http://dx.doi.org/10.26418/elkha.v11i1.30374>
- [46] D. Suhartono, dan A. Goeritno, "Prototipe Sistem Berbasis Mikrokontroler untuk Pengkondisian Suhu pada Analogi Panel dengan Analogi Sistem Air Conditioning," *Jurnal EECCIS (Electrics, Electronics, Communications, Controls, Informatics, Systems)*, vol. 13, no. 1, hlm. 22-30, April 2019. [Online]. Tersedia di: <https://jurnaleeccis.ub.ac.id/index.php/eccis/article/view/554/345>
- [47] A. Goeritno, F., Hendrian, dan R. Ritzkal, "Pengendalian Lampu Pijar pada Analogi Instalasi Listrik Fase-Tiga melalui Smartphone Berbasis Android Berbantuan Jaringan Wi-Fi," *Jurnal Ilmiah SETRUM*, vol. 8, no. 2, hlm. 274-286, Desember 2019. <http://dx.doi.org/10.36055/setrum.v8i2.6977>
- [48] A.F. Nasyarudin, R. Ritzkal, dan A. Goeritno, "Prototipe Perangkat untuk Pemantauan dan Pengendalian Berbasis Web Diiintegrasikan ke Smarthome System," *Indonesian Journal of Electronics and Instrumentations Systems (IJEIS)*, vol. 10, no. 2, pp.167-178, October 2020. <https://dx.doi.org/10.22146/ijeis.58316>
- [49] H.A. Fazry, dan A. Goeritno, "Sistem Minimum dengan Battery Back-up Berbasis Mikrokontroler Arduino Untuk Pengoperasian Inkubator," *Jurnal Ilmiah SETRUM*, vol. 9, no. 2, hlm. 113-126, Desember 2020. <http://dx.doi.org/10.36055/setrum.v9i2.9458>
- [50] L. Hardian, dan A. Goeritno, "Pabrikasi Unit Kontrol Berbasis Web pada Smarthome System untuk Pengoperasian Pintu Gerbang," *Jurnal RESTI (Rekayasa Sistem dan Teknologi Informasi)*, vol. 5, no. 1, hlm. 163-173, Februari 2021. <https://dx.doi.org/10.29207/resti.v5i1.2879>
- [51] D. Darussalam, dan A. Goeritno, "Pemanfaatan RFID, loadcell, dan sensor infrared untuk miniatur penukaran botol plastik bekas," *Jurnal RESTI*, vol. 5, no. 2, hlm. 281-291, April 2021. <https://doi.org/10.29207/resti.v5i2.3048>
- [52] A. Fauji, A. Goeritno, L. Hardian, dan B.A. Prakoso, "Embedded device pada smarthome system berbasis iot untuk pengoperasian pintu gerbang terkendali melalui smartphone," *Jurnal Rekayasa Elekrika*, vol. 18, no. 1, hlm. 1-12, Maret 2022. <http://dx.doi.org/10.17529/jre.v18i1.22224>
- [53] A. Mude, dan L.B.F. MANDO, "Implementasi Keamanan Rumah Cerdas Menggunakan Internet of Things dan Biometric Sistem," *MATRIK: Jurnal Manajemen, Teknik Informatika dan Rekayasa Komputer*, 21(1), pp. 179-188, 2021.
- [54] A.K. Gupta, and R. Johari, "IOT based Electrical Device Surveillance and Control System," *Proc. - 2019 4th International Conference Internet of Things Smart Innovation Usages (IoT-SIU 2019)*, pp. 1-5, 2019. <http://dx.doi.org/10.1109/IoT-SIU.2019.8777342>.
- [55] B. Sniderman, M. Monika, and M.J. Cotteleer, *Industry 4.0 and Manufacturing Ecosystems*. New York: Deloitte Univ. Press, 2016, pp. 1-23.
- [56] B. Prayitno, dan P. Palupiningsih, "Prototipe Sistem Monitoring Penggunaan Daya Listrik Peralatan Elektronik Rumah Tangga Berbasis Internet of Things," *Petir*, vol. 12, no. 1, hlm. 72-80, 2019. <https://dx.doi.org/10.33322/petir.v12i1.333>
- [57] Y.I. Nakhoda, I.B. Sulistiawati, A. Soetedjo, "Penerapan Pembangkit Listrik Tenaga Pihohidro Menggunakan Komponen Bekas

PROGRAM STUDI TEKNIK ELEKTRO FTSUIKA-BOGOR

- dengan Pemanfaatan Potensi Energi Terbarukan di Desa Gelang Kecamatan Sumberbaru Kabupaten Jember,” *Jurnal Aplikasi dan Inovasi Ipteks: SOLIDITAS*, vol. 1, no.2, hlm. 99-109, Oktober 2018. [Online]. Tersedia di: <https://publishing-widyagama.ac.id/ejournal-v2/index.php/js/article/viewFile/903/790>
- [58] M.S. Sungkar, G.D. Ramady, A.G. Mahardika, H. Fadriani, dan A.H. Mutaqin, “Rancang Bangun Prototipe Pembangkit Listrik Teaga Pikohidro Berbasis Kontrol Arduino Uno,” *Power Elektron. J. Orang Elektro*, vol. 10, no. 2, pp. 91–96, 2021, [Online]. Available: <http://ejournal.poltekharber.ac.id/index.php/powerelektro/article/view/2692>
- [59] S.A. Khajeh, M. Saberikamarposhti, and A.M. Rahmani, “Real-time Scheduling in IoT Applications: A Systematic Review,” *Sensor*, 2023, 23. <https://dx.doi.org/10.3390/s23010232>
- [60] B.B. Adam, Hilda, dan H. Priyatman, “Sistem Real-time Monitoring Transformator Distribusi Berbasis Internet of Things (IoT),” *Jurnal Teknik Elektro Universitas Tanjungpura*, vol. 2, no. 1, pp. 1–6, 2019. <https://jurnal.untan.ac.id/index.php/j3eituntan/article/view/38083/75676584353>
- [61] R.I. Fadhil, “Sistem Real Time Monitoring Kecepatan Angin, Arah Angin dan Suhu Berbasis Web Menggunakan Proxy Reserve pada Protocol Transmission Control Protocol (TCP),” Skripsi, JTE, FT Universitas Jember, Jember, 2016. [Online]. Tersedia di: <http://repository.unej.ac.id/handle/123456789/76898>
- [62] A. Goeritno, Y. Prasetya, Y. Yuhefizar, M. Muhathir, S. Lestari, and I.M. Azama, “Prototyping an IoT-Platform Embedded Device to Prevent the Failure of the Battery System at the Kedungbadak-Bogor Substation,” *International Journal of Safety and Security Engineering*, vol. 13, no. 3, pp. 385-394, June 2023. <https://dx.doi.org/10.18280/ijss.130301>
- [63] E.B. Miranda, dan A. Goeritno, “Prediksi Daya Keluaran Panel Surya Seri-paralel melalui Metode Linearisasi Fungsi Tak-linear,” *Jurnal Ilmiah Teknik Elektro*, vol. 24, no. 4, hlm. 133-141, Oktober 2022. <https://doi.org/10.14710/transmisi.24.4.133-141>
- [64] M.A. Maulana, dan A. Goeritno, “Pendugaan Kebutuhan Daya Listrik Berbantuan Metode Linearisasi Fungsi Nonlinear Untuk Produksi Sebuah Generator Oksigen,” *Jurnal Ilmiah Teknik Elektro*, vol. 24, no. 4, hlm. 153-161, Oktober 2022. <https://doi.org/10.14710/transmisi.24.4.153-161>