

# **PENERAPAN SISTEM PROTEKSI UNDER OVER VOLTAGE RELAY PADA LOW VOLTAGE MAIN DISTRIBUSI PANEL (LVMDP) DI GEDUNG IR H PRIJONO UIKA BOGOR**

**Deni Hendarto<sup>1</sup>, Bayu Prananda Gumilang<sup>2</sup>**

<sup>1</sup>*Dosen Tetap Program Studi Teknik Elektro Fakultas Teknik Universitas Ibn Khaldun Bogor, Jl. KH Sholeh Iskandar km 2, Bogor, Kode Pos 16162*

<sup>2</sup>*Mahasiswa Program Sarjana Program Studi Teknik Elektro Fakultas Teknik Universitas Ibn Khaldun Bogor, Jl. KH Sholeh Iskandar km 2, Bogor, Kode Pos 16162*

*E-mail: deni.hendarto@ft.uika-bogor.ac.id  
bayuprananda21@gmail.com*

## **ABSTRAK**

**PENERAPAN SISTEM PROTEKSI UNDER OVER VOLTAGE RELAY PADA LOW VOLTAGE MAIN DISTRIBUSI PANEL (LVMDP) DI GEDUNG IR H PRIJONO UIKA BOGOR.** Telah dilakukan pemasangan sistem proteksi Under Over Voltage Relay pada low voltage main distribusi panel (LVMDP) di Gedung Ir H Prijono Uika Bogor. Pemasangan sistem proteksi dilakukan melalui: 1) perencanaan penempatan pemasangan sistem proteksi Under Over Voltage Relay pada LVMDP, 2) penentuan peralatan dan bahan, 3) pemasangan sistem proteksi Under Over Voltage pada LVMDP, 4) pemasangan Shunt Trip dan Buzzer pada LVMDP, 5) pengujian sistem proteksi pada LVMDP. Tahapan perencanaan penempatan sistem proteksi under over voltage yaitu : meliputi tata letak komponen yg akan dipasang, tahapan penentuan peralatan dan bahan yaitu: meliputi alat dan bahan yang akan dipakai selama pekerjaan pemasangan, tahapan pemasangan sistem proteksi yaitu : (a) pemasangan komponen under over voltage relay, (b) pemasangan shunt trip dan buzzer. Tahapan pengujian diperoleh seting yang di terapkan pada sistem proteksi under over voltage yaitu : (1) undervoltage 8% (2) undervoltage delay 5 s (3) overvoltage 4% (4) overvoltage delay 2,5 s (5) unbalance 10 % (6) unbalanca delay 2,5 s, (a) starting delay 0, (b) phase L-L, (c) nominal voltage 400 v, (d) relay r2 1= pickup (e) auto/manual resetting : auto reset.

**Kata kunci:** sistem proteksi, relay, under over voltage, shunt trip, buzzer

## **1. PENDAHULUAN**

Panel distribusi atau LVMDP (*Low Voltage Main Distribution Panel*) adalah panel yang mendistribusikan beban kepanel-panel yang lebih kecil kapasitasnya. Di dalamnya terdapat pemutus daya utama dan pemutus-pemutus beban yang tersambung dengan panel sub distribusi, membagi suplai listrik ke beban yang dibutuhkan. Saat ini Gedung Fakultas Teknik atau Gedung Ir. H. Prijono di Universitas Ibn Khaldun Bogor menggunakan daya terpasang sebesar 66 kVA, namun belum memiliki sistem proteksi yang terpasang untuk melindungi apabila terjadi gangguan kelistrikan atau kelebihan dan kekurangan tegangan. Penerapan sistem proteksi yang akan dilakukan dengan cara pemasangan sistem proteksi berupa *under over voltage relay* dan *shunt trip* sebagai pemutus main breaker pada LVMDP yang ditandai oleh alarm berupa buzzer[1].

Penerapan Sistem proteksi ini meliputi: (a) Perencanaan Penempatan untuk pemasangan sistem proteksi Under Over Voltage Relay pada LVMDP dan (b) Pengujian jika terjadi gangguan atau trip pada main breaker.

Berdasarkan latar belakang tersebut telah dilakukan pemasangan sistem proteksi Under Over Voltage Relay pada low voltage main distribusi panel (LVMDP) di Gedung Ir H Prijono Uika Bogor melalui perolehan tujuan Penelitian yaitu: (a) hasil setingan pada penerapan sistem proteksi *Under Over Voltage Relay* pada panel LVMDP dan (b) hasil pengujian sistem proteksi *Under Over Voltage Relay* pada panel LVMDP di gedung Ir. H. Prijono Universitas Ibn Khaldun Bogor.

## **2. TINJAUAN PUSTAKA**

### **2.1 Sistem Elektrikal Gedung**

Elektrikal dalam suatu gedung adalah menyangkut persediaan sarana distribusi listrik tegangan rendah dari panel utama tegangan rendah (*LVMDP*) *Low Voltage Main Distribution Panel* ke panel sub distribusi hingga peralatan atau accessories. Dalam gedung yang lebih besar , ruang lingkup elektrikal dari suatu gedung juga menyangkut pengubahan tegangan menengah PLN

(20.000 Volt) menjadi tegangan rendah. Pada gedung ini tegangan listrik didistribusikan dari saluran tegangan menengah melalui trafo menjadi saluran tegangan rendah 3 fase R,S,T, di mana tegangan antar fase 380 volt, dan 220 pada jalur netral.

## 2.2 Panel LVMDP

Fungsi *Low Voltage Main Distribution Panel (LVMDP)* adalah sebagai panel penerima daya/power dari transformer (trafo) dan mendistribusikan power tersebut lebih lanjut ke panel Low voltage sub distribution (LVSDP), Menggunakan *Air Circuit Breaker* atau *Moulded Case Circuit Breakers*, panel sub distribusi akan mendistribusikan power tersebut ke peralatan electrical sedangkan fungsi *Low Voltage Sub Distribution (LVSDP)* adalah mendistribusikan power tersebut ke peralatan electrical.

## 2.3 Metode Penelitian

Metode penelitian dilaksanakan melalui tahapan-tahapan kegiatan yaitu: (a) perencanaan penempatan sistem proteksi under over voltage relay, (b) penentuan peralatan dan bahan, pemasangan komponen sistem proteksi under over voltage relay, (c) pemasangan komponen shun trip dan buzzer dan (d) pengujian sistem proteksi pada panel LVMDP.

## 2.4 Bahan dan Alat

Adapun komponen-komponen yang akan digunakan untuk merekondisi panel sebagaimana tercantum pada Tabel 1 dan Tabel 2 di bawah ini:

**Tabel 1** Daftar Komponen Untuk LVMDP Lantai 1

DAFTAR KOMPONEN UNTUK LVMDP LANTAI 1					
NO	KODE	SPEKIFIKASI	TYPE	MEREK	JUMLAH
1	MCB 0	MCCB 3P 250 AF 250 AT	EZC 250N	SCHNEIDER	1
2	MCB 1-6	MCCB 3P 100 AF 60 AT	EZC 100F	MERLIN GERIN	6
3	CFR,ST	CT 2005 A CLASS 1.5 VA	MSQ-40	NITECH	3
4	F 1,2,3	FUSE 6A	RT18M32X	AXLE	3
5	AMPEREMETER	2005 A	AX96	AXLE	3
6	VOLTMETER	0-500 VOLT	AX96	AXLE	1
7	VOLT SELEKTOR SMITH	VOLT SELEKTOR SMITH 7 POSISI, AC 40/15 A	TP16-61313 B03	CG	1
8	PL	PILOT LAMP PRL-OL-GL AC 220V	AD22-22DS	FORT	3
9	SHUNT TRIP	AC 200-240 V	EZESHT 2004C	SCHNEIDER	1
10	LAMPBUZZER	PILOT LAMP & BUZZER RL AC 220V	AD22-22MSD	SCHNEIDER	1
11	2759	PHASE TO PHASE VOLTAGE 380V (-25% @ 415V (-20%) AC SUPPLY FREQUENCY 45Hz TO 65Hz	MU 250	MERO	1
12	AUX RELAY	AUX KONTAK AC 220V	M14N	OMRON	1
13	IB RESET	AUX KONTAK NONC	YW-E10	IEEC	1
14	COB	CHARGE OVER SWITCH 2 NO 2 POSITION	YW-E10	IEEC	1

**Tabel 2** Daftar Komponen Untuk Panel Lantai 1 (Penerangan dan Kotak Kontak)

DAFTAR KOMPONEN UNTUK PANEL LANTAI 1 (PENERANGAN DAN KOTAK KONTAK)					
NO	KODE	SPEKIFIKASI	TYPE	MEREK	JUMLAH
1	MCB 0	MCB 3P 63 A 415 VCL T6 KA	C60N	SCHNEIDER	1
2	MCB 1,2,9,10, 17,18,19	MCB 3P 6A AC 220/415 V 6 KA	C60N	SCHNEIDER	8
3	MCB 3,4,5, 12,13,14,20,21	MCB 3P 10 A AC 220/415 V 6KA	C60N	SCHNEIDER	8
4	MCB 6,7,8,15, 16,22,23,24	MCB 3P 16 A AC 220/415 V 6KA	C60N	SCHNEIDER	8
5	F 1,2,3	FUSE 6 A	RT18M32X	AXLE	3
6	PL	PILOT LAMP PRL-OL-GL AC 220V	AD22-22DS	FORT	3

Alat yang digunakan ditunjukkan seperti pada Tabel 3.

**Tabel 3** Alat yang digunakan

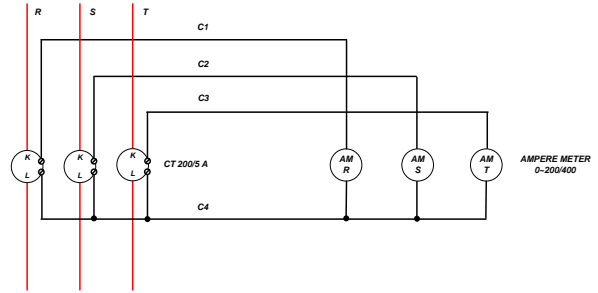
No	Nama	Jumlah
1	Mesin bor	1
2	Mata bor Ø3,5 mm <sup>2</sup>	2
3	Mata bor Ø4,5 mm <sup>2</sup>	1
4	Mata bor Ø5,0 mm <sup>2</sup>	1
5	Mata bor Ø6,0 mm <sup>2</sup>	1
6	Mata bor Ø10,0 mm <sup>2</sup>	1
7	Mata hosow Ø22 mm <sup>2</sup>	1
8	Mesin gerinda	1
9	Mata gerinda halus	1
10	Mata gerinda potong	1
11	Tang pres	1
12	Tang potong	2
13	Tang kombinasi	1
14	Tespen	1
15	C beng +	3
16	C beng -	2
17	Kunci L	1 set
18	Gergaji besi	1
19	Cunting	1
20	Kater	1
21	Alat potong acilic	1
22	Kabel Roll	2
23	Mijau	1 lot
24	Lampu tembak	1
25	Kaos	2

### a. Perencanaan penempatan sistem proteksi Under Over Voltage Relay pada LVMDP

Perencanaan penempatan sistem proteksi Under Over Voltage Relay pada LVMDP di tandai dengan lingkaran merah, yang masih memiliki space untuk penempatan komponen dan hanya butuh sedikit untuk menggeser fuse, seperti ditunjukkan pada Gambar 1.

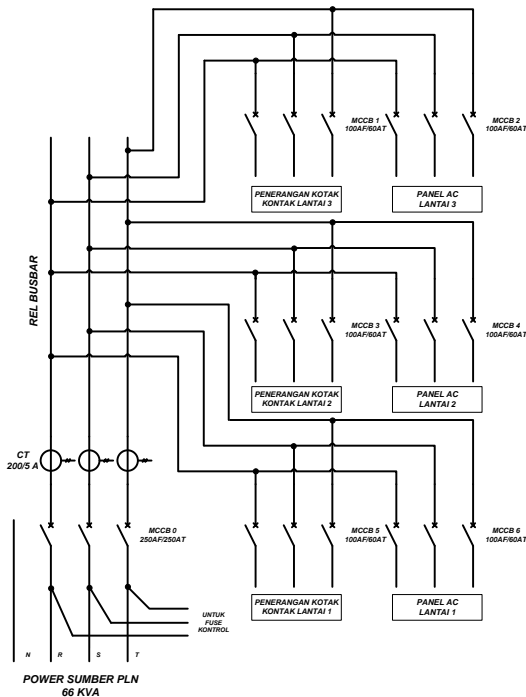


**Gambar 1** panel LVMDP tampak dalam



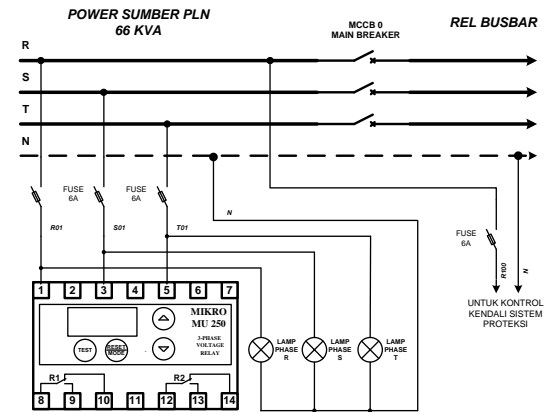
**Gambar 2** Diagram kontrol CT LVMDP Fakultas Teknik

Pada Gambar 3 menunjukkan bahwa rangkaian CT untuk mengirim arus dari CT ke Ampere Meter sesuai dengan pemakaiannya.



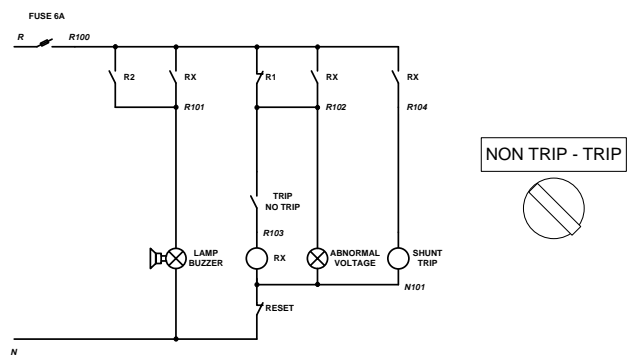
**Gambar 2** Diagram daya LVMDP Fakultas Teknik

Pada Gambar 2 menunjukkan bahwa Diagram daya LVMDP Fakultas Teknik Terbagi ke 6 subdistribusi yaitu ke panel penerangan kotak kontak lantai 1, panel AC lantai 1, panel penerangan kotak kontak lantai 2, panel AC lantai 2, penerangan kotak kontak lantai 3, dan panel AC lantai 3 dengan masing-masing MCCB 60A.



**Gambar 3** Diagram kontrol 3 fase sistem proteksi, Diagram kontrol lampu indikasi dan kontrol kendali sistem proteksi

Pada Gambar 4 menunjukkan diagram 3 fase sistem proteksi, diagram lampu indikasi dan kontrol kendali sistem proteksi.



**Gambar 4** Gambar wiring control sistem proteksi UVR/OVR

Pada Gambar 5 menunjukkan bahwa wiring control sistem proteksi dari gambar tersebut kita dapat mengartikan prinsip kerja dari gambar tersebut, Prinsip kerja control sistem proteksi apabila terjadi Under voltage atau Over voltage maka relay akan berkerja mengirim sinyal alarm dengan waktu yang telah disetting main breaker

tidak akan langsung trip, tetapi apabila melebihi batas waktu setting maka relay akan memerintahkan shunt trip untuk mengtripkan MCCB atau Main Breaker, tetapi apabila COS pada posisi NON TRIP maka relay hanya untuk memerintahkan alarm saja.

**b. Penentuan Peralatan dan Penempatan**

Penentuan peralatan dan penempatan alat di dalam panel meliputi:

**(i) Pemasangan sitem proteksi Under Over Voltage Relay pada LVMDP**

Pemasangan komponen sistem proteksi under over voltage pada panel LVMDP ini bertujuan agar diperoleh keamanan, keselamatan, kesehatan kerja dalam pengelolaan energi listrik menjadi lebih baik. Serta sangat penting agar jika terjadi kerusakan pada peralatan tenaga listrik yang lain, agar tetap bisa berfungsi dengan baik dan tidak mengalami gangguan.

**(ii) Pemasangan Shunt Trip dan Buzzer pada LVMDP**

Setelah pemasangan under over voltage kemudian di lakukan pemasangan buzzer sebagai indikasi alarm dan shun trip bertujuan untuk mengtripkan mccb apa bila terjadi gangguan.

**(iii) Pengujian sistem proteksi pada LVMDP**

Setelah komponen terpasang kemudian di lakukan pengujian menggunakan sitem proteksi under over voltage relay yaitu pengujian apabila terjadi over atau under.

**3. HASIL DAN BAHASAN**

**3.1 Pemasangan Perangkat Sistem Proteksi dari sebelum dan sesudah Rekondisi pada LVMDP**

Pada Gambar 6 memperlihatkan panel sebelum dan sesudah rekondisi.



**Gambar 6** LVMDP di Fakultas Teknik

Pada Gambar 6 menunjukkan bahwa sebelum rekondisi panel LVMDP dan sesudah rekondisi. Awalnya pintu panel LVMDP tidak dapat tertutup dengan baik dikarenakan terlalu berdekatan dengan panel penerangan kotak kontak lantai 1, setelah direkondisi dengan cara menggeserkan panel penerangan kotak kontak lantai 1 maka pintu panel LVMDP Fakultas teknik dapat tertutup dengan baik.

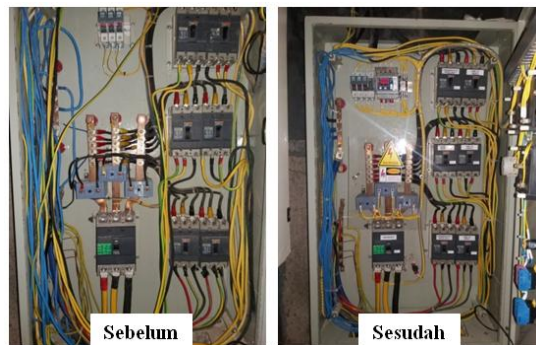


**Gambar 7** LVMDP di Fakultas Teknik

Pada Gambar 7 memperlihatkan tampak depan LVMDP Fakultas sebelum rekondisi panel dan sesudah rekondisi dengan adanya tambahan lampu indikasi (ABNORMAL VOLTAGE), push botton (RESET) dan change over swicth (NON TRIP – TRIP).

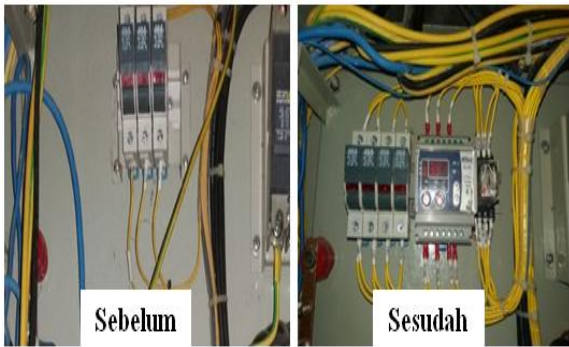
**3.2 Pemasangan Sistem Proteksi Under Over Voltage Relay**

Pada Gambar 8 memperlihatkan perbandingan sebelum dan sesudah pemasangan under over voltage relay pada LVMDP.



**Gambar 8** tampak dalam LVMDP

Pada Gambar 8 memperlihatkan LVMDP pada bagian dalam. tampak dalam LVMDP Fakultas Teknik merekondisi dengan cara menata ulang tata telak kabel agar panel lebih baik.

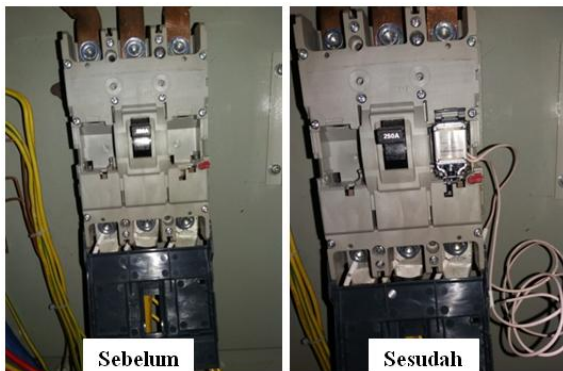


**Gambar 9** tata letak sistem proteksi UVR/OVR

Pada Gambar 9 memperlihatkan Tata letak sistem proteksi UVR/OVR ini mengganti rel omega karena yang lama sangat pendek setelah diganti yang aga panjang barulah relay sistem proteksi dan aux relay dapat dipasang. Dengan prinsip kerja Apabila terjadi Under voltage atau Over voltage maka relay akan bekerja mengirim sinyal alarm dengan waktu yang telah di setting main breaker tidak akan langsung trip, tetapi apabila melebihi batas waktu setting maka relay akan memerintahkan Shunt trip untuk mengtripkan MCCB. Tetapi apabila COS pada posisi Non trip maka relay hanya memerintahkan untuk alarem saja.

### 3.3 Shunt Trip

Gambar 10 adalah perbandingan sebelum dan sesudah pemasangan Shunt Trip di dalam Main Breaker pada LVMDP.



**Gambar 10** Shunt Trip yang terpasang di Main Breaker

Pada Gambar 10 memperlihatkan Tambahan pemasangan Shunt Trip pada Main Breaker pada LVMDP ini berfungsi untuk apabila terjadi gangguan pada sistem proteksi maka shunt trip akan bekerja mengtripkan MCCB.

### 3.4 Buzzer

Pada Gambar 11 menunjukkan perbandingan sebelum dan sesudah pemasangan Buzzer di atas

dinding pintu masuk toilet dekat dengan ruangan panel utama.



**Gambar 11** lampu dan buzzer alarm

Pada gambar 11 memperlihatkan lampu dan Buzzer Alarm berfungsi apabila terjadi gangguan, maka lampu buzzer akan menyala dan lampu buzzer akan berhenti pada keadaan normal.

### 3.5 Hasil Pengujian Alat proteksi

Hasil pengujian dengan seting yang sudah di terapkan dan cara mengatasi apabila Main Breaker Trip seperti ditunjukkan pada Tabel 4.

**Tabel 4** Description of Functions (katolog)

Setting	Function	Setting Range	Description
1	U<< Undervoltage	1-25%	Undervoltage %from nominal voltage
2	T<< Undervoltage delay	0.1- 30s	Time delay for undervoltage
3	U>> Overvoltage	1 -20%	Overvoltage %from nominal voltage
4	t>> Overvoltage delay	0.1-30%	Time delay for overvoltage
5	Unbalance	3-20%	Unbalance %
6	Unbalance delay	0.1- 30%	Unbalance time delay
A	(tstar) Starting delay	0-999 s	On time delay of R1 during power up
b	Phase	L-L, L-N	L-L: Display and uses Line to line voltage L-N: Display and uses Line to Neutral voltage
C	Nominal voltage	380, 400, 415 V or 220,230,240 V	Nominal voltage. Value depends on LL or L-N setting
D	Relay R2	0=Trip 1=Pickup	Tripp: R2 on during trip Pickup: R2 on during pickup and trip
E	Auto/Manual resetting	0=auto, 1=manual	Auto: auto reset when trip condition clear Manual: press "RESET/MODE" to reset

Pada tabel 4 menunjukan katalog atau panduan untuk mensetting sistem proteksi yang dipasang pada LVMDP di Gedung Ir H Prijono Uika Bogor.

**Tabel 5** Setting yang di terapkan

Setting	Function	Actual setting
1	U<<Undervoltage	8%
2	T<<Undervoltage delay	5 s
3	U>>Overvoltage	4%
4	t>>Overvoltage delay	2,5 s
5	Unbalance	10%
6	Unbalance delay	2,5 s
A	(t star) Starting delay	0
b	Phase	L-L
c	Nominal voltage	400 V
d	Relay R2	1=pickup
E	Auto/Manual resetting	0=autoreset

Berdasarkan pada Tabel 5, maka dapat dihasilkan perhitungan untuk under voltage yang sekarang di setting 8% yang berarti pada tegangan 368 akan terjadi under voltage dan untuk over voltage 4% yang berarti pada tegangan 416 sudah terjadi over voltage.

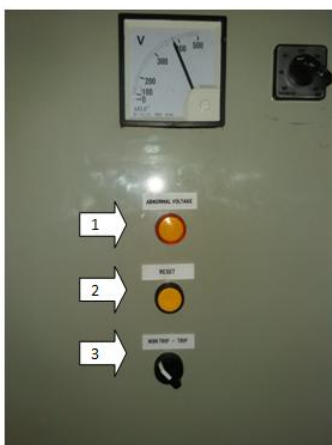
### 3.6 Hasil Pengujian

Hasil perhitungan dengan Nominal 400 V, seperti yang ditunjukkan pada Tabel 6.

**Tabel 6** seting dengan Nominal 400 V

No	Pesen %	Under voltage	pengujian	Over Voltage	pengujian
1	2%	392	393-394	408	406-407
2	4%	384	385-386	416	414-415
3	6%	376	377-378	424	422-423
4	8%	368	369-370	432	430-431
5	10%	360	361-362	440	438-439
6	12%	352	353-352	448	446-447
7	14%	344	345-346	456	454-455
8	16%	336	337-338	464	462-463
9	18%	328	329-330	472	470-471
10	20%	320	321-322	480	478-479

### 3.7 Cara mengatasi apabila Main Breaker Trip



**Gambar 12** Tampak depan kontrol kendali sitem proteksi

Pada Gambar 12 menunjukkan bahwa untuk nomor 1 merupakan lampu indikator yang jika menyala maka akan berfungsi sebagai alarm, nomer 2 push bottom reset untuk menghilangkan indikasi alarm, nomer 3 saklar selektor untuk memilih sistem kendali TRIP atau NON TRIP.

Sistem kendali apabila posisi saklar selektor (*selector switch*) diseting **TRIP** :

Apabila terjadi gangguan alarm buzzer akan berbunyi selama 5 detik dan apabila gangguan tidak kembali normal sistem proteksi akan memerintahkan Shunt Trip untuk mengtripkan MCCB.

Cara mengatasi apabila **MCCB Ttip** :

- 1) Pastikan voltage sudah kembali normal kurang lebih 400 V
- 2) Tekan push botton **RESET** apabila setelah di tekan alarm belum berhenti berarti gangguan voltage masih ada dan breaker belum bisa di On kan kembali, untuk posisi **COS TRIP**
- 3) Apabila push botton **RESET** di tekan dan alarm langsung berhenti maka main breaker atau MCCB dapat di On kan kembali.

Sistem kendali apabila posisi Saklar selektor (*selector switch*) diseting **NON TRIP** :

Apa bila terjadi gangguan alarm buzzer akan mengindikasikan bunyi selama gangguan masih terjadi dan tidak menjatuhkan MCCB.

Penyebab terjadinya Trip :

- 1) Sambaran Petir
- 2) Switching
- 3) Sumber pembangkit yang tidak setabil

## 4. KESIMPULAN

Berdasarkan hasil dan bahasan didapat kesimpulan sebagai berikut:

1. Setelah dipasang sistem proteksi diperoleh keamanan dalam pengelolaan Energi listrik menjadi lebih baik.
2. Setelah dipasang sitem proteksi diperoleh data setting : Undervoltage 8%, Undervoltage delay 5 s, Overvoltage 4%, Overvoltage delay 2,5%, Unbalance 10%, Unbalance delay 2,4 s, phase L-L, normal voltage 400 v dan disetting auto reset.

## UCAPAN TERIMA KASIH

## DAFTAR PUSTAKA

- [1] Internet:  
<http://aloekmantara.blogspot.co.id/2014/05/sistem-elektrikal-gedung.html>. 2014. di akses 23 apri 2016
- [2] Internet:  
<http://aloekmantara.blogspot.co.id/2014/05/komponen-komponen-pada-panel.html>. 2014. di akses 4 mei 2016
- [3] Internet:<http://dunia-listrik.blogspot.co.id/2008/11/dasar-dasar-sistem-proteksi.html>. 2008. di akses 9 mei 2016
- [4] <http://anak-elektro-ustj.blogspot.co.id/2013/03/sistem-proteksi-tenaga-listrik.html>. 2013. di akses 10 mei 2016
- [5] Arismunandar, A dan Kuwahara, S. 1972. Teknik Tenaga Listrik, jiid II Gardu Induk. Jakarta.
- [6] PUIL 2000
- [7] Arismunandar, A dan Kuwahara, S. 1972. Teknik Tenaga Listrik, jiid III Gardu Induk. Jakarta
- [8] Internet:  
<http://www.scribd.com/doc/76920095/Proteksi-Sistem-Tenaga-Listrik>. di akses 18 mei 2016
- [9] Christian Memesah, Proteksi Sistem Tenaga Listrik 1, Electrical Departement TEDC Bandung, 1998
- [10] Sutrisno. (2000). *Sistem Proteksi Tenaga Listrik*. Bandung: Institut Teknologi Bandung Press. Relay Proteksi dikutip dari <http://id.wikipedia.org/wiki/relay-proteksi>
- [11] Internet:  
<https://www.scribd.com/doc/190683311/Makalah-Relay-proteksi>. di download 19 mei 2016