

PENGUJIAN DAN IMPLEMENTASI *AUTOMATIC TRANSFER SWITCH (ATS)* DAN *AUTOMATIC MAIN FAILURE (AMF)* KAPASITAS 66 KVA DI GEDUNG IR. H. PRIJONO HARDJOSENTONO UNIVERSITAS IBN KHALDUN BOGOR

Suratun¹, M. Hasyim Nasution²

¹*Dosen Tetap Program Studi Teknik Elektro Fakultas Teknik Universitas Ibn Khaldun Bogor. Jl. KH Sholeh Iskandar km 2 Bogor. Kode Pos 16162*

²*Mahasiswa Program Sarjana Program Studi Teknik Elektro Fakultas Teknik Universitas Ibn Khaldun Bogor. Jl. KH Sholeh Iskandar km 2 Bogor. Kode Pos 16162*

Email: suratun@ft.uika-bogor.ac.id

ABSTRAK

PENGUJIAN DAN IMPLEMENTASI *AUTOMATIC TRANSFER SWITCH (ATS)* DAN *AUTOMATIC MAIN FAILURE (AMF)* KAPASITAS 66KVA DI GEDUNG IR. H. PRIOJONO HARDJOSENTONO UNIVERSITAS IBN KHALDUN BOGOR. Telah dilakukan penelitian tentang pengujian dan diimplementasikan panel *Automatic Transfer Switch (ATS)* - *Automatic Main Failure (AMF)* yang telah dirancang bangun dan akan dipasang pada sistem dengan genset 75 kVA, 380 V, 50 Hz. Panel *ATS/AMF* ini berbasis Modul *Datakom DKG 207* di Gedung Gedung Ir. H. Prijono Hardjosentono Universitas Ibn Khaldun Bogor. Pengujian Panel *ATS/AMF* ini dilakukan secara manual dan secara otomatis. Sedangkan untuk implementasinya dilakukan dua tahap yaitu 1). Tahap persiapan implementasi dan 2). Pelaksanaan implementasi. Berdasarkan hasil pengujian dan implementasi panel *ATS/AMF* diperoleh hasil pengujian panel *ATS/AMF* berkapasitas 66 kVA, 380 V, 50 Hz berbasis Modul *Datakom DKG 207* memberikan respon realistik sesuai kondisi saat beroperasi bila dilakukan dengan sumber dari PLN dan Genset. Panel *ATS/AMF* berkapasitas 66 kVA ini didukung dua operasi transfer atau pemindahan beban yaitu secara manual dan otomatis. Panel *ATS/AMF* berkapasitas 66 kVA, 380 V, 50 Hz berbasis Modul *Datakom DKG 207* telah siap diimplementasikan di Gedung Ir. H. Prijono Hardjosentono Universitas Ibn Khaldun Bogor.

Kata Kunci: *Panel ATS/AMF, Modul Datakom DKG 207, operasi manual, operasi otomatis*

1. PENDAHULUAN

Dengan berkembangnya teknologi dan penggunaan energi listrik, tempat-tempat tertentu seperti pusat perdagangan, perhotelan, perbankan, rumah sakit, industri, maupun gedung-gedung bertingkat memerlukan energi listrik yang terus menerus atau kontinu dan handal dalam menjalankan fungsi maupun produksinya. Demikian juga dengan gedung tiga lantai Fakultas Teknik (Gedung Ir. H. Prijono Hardjosentono) yang ada di Universitas Ibn Khaldun Bogor. Pada gedung ini, suplai daya utama yang berasal dari PLN tidak selamanya kontinu dalam penyalurannya sehingga dibutuhkan generator set (genset) sebagai back-up suplai utama (PLN). Untuk itu, sebagai kontrol kapan genset mengambil alih suplai tenaga listrik ke beban ataupun sebaliknya, diperlukan sistem kontrol otomatis. Pada umumnya untuk mengendalikan sistem peralihan tersebut digunakan alat yang biasanya disebut dengan *Automatic Transfer Switch (ATS)* - *Automatic Main Failure (AMF)* atau sistem interlok PLN - Genset.

Gedung Ir. H. Prijono Hardjosentono adalah gedung yang belum dilengkapi dengan sistem kontrol otomatis berupa panel *ATS/AMF* pada

sistem kelistrikannya. Dalam penelitian ini dilakukan pengujian dan diimplementasikan panel *Automatic Transfer Switch (ATS)* - *Automatic Main Failure (AMF)* yang telah dirancang bangun dan dipasang pada gedung tersebut yang berkapasitas daya sebesar 66 kVA. Sistem kelistrikan gedung ini didukung oleh dengan daya listrik cadangan berupa genset 75 kVA, 380 V, 50 Hz. Panel *ATS-AMF* ini berbasis *Modul Datakom DKG 207*. Penelitian yang dilaksanakan mengandung beberapa tujuan yang ingin dicapai, yaitu: 1). Diperoleh hasil pengujian *ATS/AMF*, pengujian *ATS/AMF* dilakukan pada dua operasi, yaitu operasi manual dan operasi otomatis. 2). Diperoleh hasil implementasi, berupa respon panel ini terhadap waktu selama transfer daya listrik dari PLN ke Genset dan sebaliknya. Selanjutnya hasil pengujian dan implementasi panel *ATS/AMF* dinyatakan dapat beroperasi dengan baik bila kerja *ATS/AMF* sesuai fungsi yang dikehendaki atau direncanakan saat perancangan.

2. TATA KERJA/METODE PENELITIAN

2.1 Waktu dan Tempat Penelitian

Penelitian dilakukan selama pada bulan Januari hingga April 2015. Adapun penelitian pengujian dan implementasi Panel ATS/AMF ini dilakukan di Gedung Fakultas Teknik Universitas Ibn Khaldun Bogor yang berlokasi di Jalan K.H. Sholeh Iskandar Km 2 Kota Bogor.

2.2 Bahan dan Alat

Alat dan bahan yang digunakan dalam pengujian dan implementasi Panel ATS/AMF ini sebagaimana tercantum dalam Tabel 1 di bawah ini.

Tabel 1 Bahan dan alat untuk pengujian dan implementasi Panel ATS/AMF

No.	Nama Alat dan Bahan
1.	Kabel 4x2,5 mm ²
2.	Lampu 11 watt, 3 Psc
3.	Baterai, 12 V, 250 Ah
4.	MCB 3 fase, 32 A
5.	MCB 1 fase, 4 A, 2 unit
6.	Panel ATS/AMF 66 kVA
7.	Alat ukur AVometer dan Tang Ampere

2.3 Metode Penelitian

Metode penelitian menjelaskan langkah-langkah yang dilakukan untuk perolehan tujuan penelitian. Adapun tahapan dalam penelitian ini adalah:

1. Pengujian dilakukan untuk mengetahui bagaimana respon panel ini setelah dirakit. ATS-AMF dinyatakan dapat beroperasi dengan baik bila kerja ATS-AMF sesuai fungsi yang dikehendaki atau direncanakan saat perancangan.
2. Pengujian ATS-AMF dilakukan pada dua operasi, yaitu operasi manual dan operasi otomatis. Pengujian ini dilakukan untuk memastikan ATS-AMF dapat bekerja pada dua operasi yang diharapkan.
3. Persiapan Implementasi, meliputi
 - a) Gambar rencana implementasi Panel
 - b) Mempersiapkan/menyediakan tempat untuk menentukan penempatan panel.
 - c) Menentukan jarak letak panel terhadap kWh meter
 - d) Menentukan jarak letak panel terhadap panel distribusi
 - e) Mempersiapkan kabel untuk koneksi dari kWh meter ke panel ATS/AMF dan ke distribusi panel
 - f) Mempersiapkan dynabolt
4. Pelaksanaan Implementasi, meliputi
 - a) Menentukan jarak posisi dynabolt sesuai dengan mounting panel dan membuat lubang sesuai dynabolt

- b) Memasang panel pada dinding
- c) Menarik kabel dari panel distribusi ke panel ATS/AMF
- d) Menarik kabel dari panel ATS/AMF ke kWh meter
- e) Penyambungan kabel/ Pemasangan kabel panel distribusi ke terminal blok RST Load/beban pada ATS/AMF
- f) Penyambungan kabel/ Pemasangan kabel dari generator ke terminal blok RST pada ATS/AMF
- g) Penyambungan kabel/ Pemasangan kabel dari PLN ke terminal blok ATS/AMF

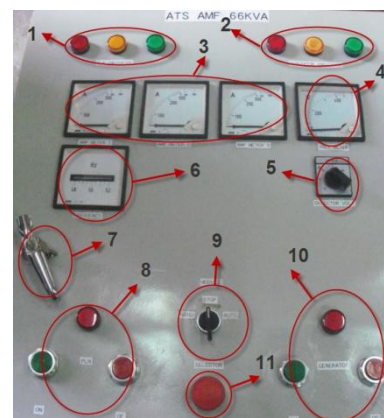
3. HASIL DAN BAHASAN

3.1 Pengujian Panel ATS/AMF 66 kVA

Pengujian dilakukan untuk mengetahui bagaimana respon panel ini setelah dirakit. ATS-AMF dinyatakan dapat beroperasi dengan baik bila kerja ATS-AMF sesuai fungsi yang dikehendaki atau direncanakan saat perancangan. Pengujian ATS/AMF dilakukan pada dua operasi, yaitu operasi manual dan operasi otomatis. Pengujian dua operasi ini dilakukan untuk memastikan ATS/AMF dapat bekerja pada dua operasi yang diharapkan.

3.1.1 Bagian-bagian Utama dan Fungsi ATS/AMF

Panel ATS/AMF berbasis PLC dengan tipe Datacom DKG 207 dirancang dengan dua mode operasi transfer atau pengalihan beban, yaitu secara manual dan secara otomatis. Adapun bagian-bagian panel ATS/AMF untuk bagian luar sebagaimana diperlihatkan pada Gambar 1 di bawah ini.



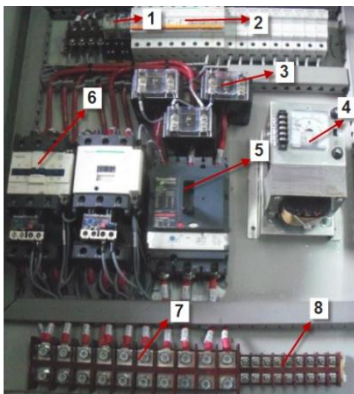
Gambar 1 Bagian luar panel ATS/AMF, 66 kVA

Berdasarkan gambar di atas dapat dijelaskan bagian-bagian panel dan fungsinya berdasarkan nomor urut. Nama bagian dan fungsi bagian dalam panel ATS/AMF sesuai Gambar 2 adalah:

1. Lampu Indikator Catu daya Utama (PLN) untuk setiap fase

- Lampu indikator ini berfungsi sebagai tanda bahwa catu daya dari PLN sedang beroperasi.
2. Lampu Indikator Catudaya Cadangan (Genset) untuk setiap fase
Lampu indikator ini berfungsi sebagai indikasi bahwa catu daya dari sumber cadangan (genset) sedang beroperasi
 3. Ampere meter
Alat ini berfungsi sebagai pengukur arus pada fase R, S, dan T
 4. Voltmeter
Alat ini digunakan sebagai informasi nilai tegangan yang sedang bekerja
 5. Selector Switch Tegangan
Alat ini berfungsi untuk menentukan tegangan antar fase yang sedang beroperasi
 6. Frekuensi meter
Alat ukur ini berguna mengukur frekuensi kerja pada sistem
 7. *Lock Door*
Fungsi *Lock Door* adalah sebagai pengunci pintu panel ATS/AMF
 8. Lampu Indikator Kontaktor aktif dan tombol start – stop (PLN)
Lampu indikator ini menunjukkan bahwa sumber daya dari PLN yang sedang bekerja
 9. *Main Selector Switch*
Selector ini berfungsi untuk menentukan sistem bekerja secara manual atau otomatis
 10. Lampu Indikator Kontaktor aktif dan tombol start – stop (Genset)
Lampu indikator ini menunjukkan bahwa sumber daya dari Genset yang sedang bekerja
 11. Tombol Tekan *Emergency Stop*
Tombol ini digunakan sebagai tombol pengaman ketika terjadi kondisi berbahaya/darurat.

Adapun nama bagian dan fungsi bagian dalam panel ATS/AMF sesuai Gambar 2 di bawah ini dapat dijelaskan sebagai berikut:



Gambar 2 Bagian dalam panel ATS/AMF, 66 kVA

1. Fuse
Sekering (fuse) berfungsi sebagai pengaman ketika terjadi kelebihan arus listrik. Cara kerja

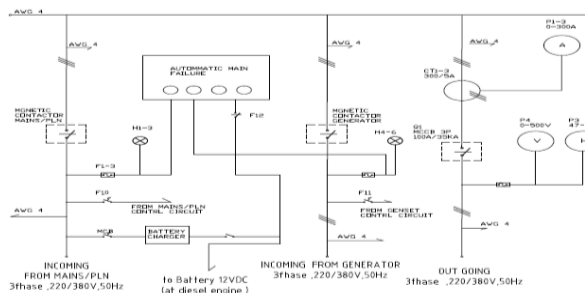
fuse, jika dalam sistem rangkaian elektronik terjadi arus lebih maka sekering (fuse) akan putus sehingga arus listrik tidak lagi mengalir dalam sistem tersebut untuk mengamankan komponen lain.

2. MCB
Komponen ini berfungsi sebagai sistem proteksi dalam instalasi listrik bila terjadi beban lebih dan hubung singkat arus listrik (*short circuit* atau *korsleting*). Pada panel ini MCB digunakan untuk Coil Magnetic Contactor PLN dan Generator. Selain itu juga digunakan pada Modul AMF dan Timer.
3. Trafo Arus (CT)
Current Transformer atau CT adalah salah satu type trafo instrumentasi yang menghasilkan arus di sekunder dimana besarnya sesuai dengan ratio dan arus primernya. Ada 2 standart yang paling banyak diikuti pada CT yaitu: IEC 60044-1 (BSEN 60044-1) & IEEE C57.13 (ANSI), meskipun ada juga standart Australia dan Canada.
4. Battery Charger
Baterai (Battery) adalah sebuah alat yang dapat mengubah energi kimia yang disimpannya menjadi energi listrik yang dapat digunakan oleh suatu perangkat elektronik. Sedangkan sistem pengisian (charging system) akan memproduksi listrik untuk mengisi kembali baterai dan mensuplai kelistrikan ke komponen yang memerlukannya. *Battery Charger* akan mengisi daya baterai sampai penuh, dan akan menjaga agar baterai tersebut selalu ada dalam keadaan penuh. Battery Charger ini dapat mengeluarkan tegangan 12 – 24 volt.
5. MCCB
MCCB adalah *Moulded Case Circuit Breaker*. Fungsi MCCB adalah sebagai pemutus rangkaian pada tegangan menengah.
6. Kontaktor
Magnetic Contactor (MC) adalah saklar listrik yang bekerja berdasarkan prinsip induksi elektromagnetik dan bekerja secara magnetis dalam memutus dan menghubungkan daya. MC berfungsi sebagai pengendali motor maupun komponen listrik lainnya. Dengan magnetik kontaktor komponen yang terpasang akan lebih mudah untuk dikendalikan dibanding menggunakan sakelar biasa.
7. Terminal Kabel Daya
Terminal kabel daya adalah media untuk menghubungkan beberapa penghantar berupa kabel. Dalam hal ini, kabel digunakan sebagai penghantar arus listrik tenaga (Power Cable). Jenis kabel ini sering digunakan untuk instalasi penerangan maupun instalasi tenaga arus kuat.
8. Terminal Kabel Kontrol

Fungsi terminal kabel kontrol merupakan media untuk membagi arus menjadi beberapa jalur (kanal) dan digunakan khusus untuk kabel pada pengawatan sistem kontrol.

3.1.2 Prinsip Kerja ATS/AMF

Berdasarkan Gambar 3 diperlihatkan bahwa sumber utama masuk ATS/AMF melalui terminal incoming dari Main/PLN dan sumber cadangan masuk ke ATS/AMF melalui terminal incoming dari generator. Untuk suplai ke beban dari ATS/AMF dihubungkan terminal outgoing. Untuk menyambungkan beban dengan sumber digunakan komponen MCCB 3 fase 100A/35kA dan kontaktor.



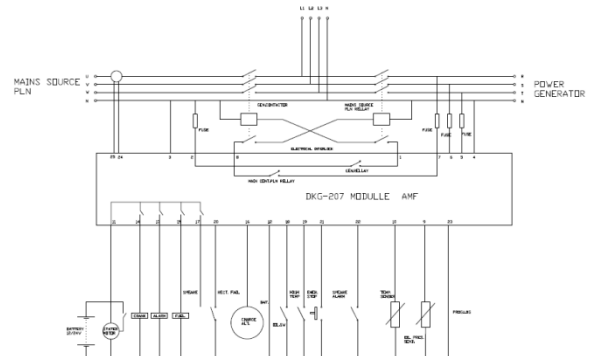
Gambar 3 Single Line Diagram ATS/AMF 66 kVA, 380 V, 50 Hz

Ketika beban tersambung dengan PLN maka kontaktor yang aktif adalah kontaktor Main (MC.M), sedangkan kontaktor generator (MC.G) tidak akan aktif, karena sebelum disambungkan ke terminal coil MC.G kabel kontrol disambungkan ke kontak bantu NC kontaktor main (MC.M). Selanjutnya ketika beban tersambung dengan sumber cadangan (generator) maka kontaktor yang aktif adalah kontaktor generator. Seperti halnya pada kondisi pertama, kontaktor main tidak dapat aktif sebelum disambungkan ke terminal coil MC.M kabel kontrol disambungkan ke kontak bantu NC kontaktor generator (MC.G).

Kondisi yang harus diperhatikan adalah kondisi otomatis yang harus dipenuhi oleh sistem ATS/AMF ini, ketika PLN padam maka kontaktor generator harus aktif dan jika PLN hidup kembali maka kontaktor main harus aktif kembali dan kontaktor generator tidak aktif. Semua kondisi tersebut di atas akan beroperasi secara otomatis yang dikontrol oleh modul Datacom DKG 207 berbasis PLC yang dipasang pada panel ATS/AMF yang telah dirancang bangun.

Kondisi lain adalah dalam transfer catu daya dari PLN ke catu daya cadangan (genset) oleh panel ATS/AMF adalah dipastikannya beban tersambung hanya dari satu sumber. Beban disuplai dari sumber utama saja, atau dari sumber cadangan saja. Untuk memenuhi kondisi ini, pada panel ATS/AMF dibuat sistem interlock. Pada rancang

bangun ATS/AMF 66 kVA, 380 V, 50 Hz ini sistem interlocknya dapat dilihat pada Gambar 4.



Gambar 4 Single Line Diagram Sistem Interlock ATS/AMF 66 kVA, 380 V, 50 Hz

3.1.3 Pengujian Secara Manual Panel ATS/AMF 66 kVA

Pengujian manual dilakukan dengan menekan tombol-tombol yang telah disediakan dengan sebelumnya memposisikan selector switch operation mode pada posisi 1 (manual). Pengujian ini dilakukan untuk mengetahui unjuk kerja dari operasi manual pada ATS/AMF.



Gambar 5 Interfacing panel pada operasi manual

Pengujian dalam kondisi manual adalah sebagai berikut:

1. Memposisikan *Main Selector Switch* di *ATS-AMF* pada posisi manual (M).
2. Memposisikan *Load Selector Switch* dari sisi PLN pada posisi manual (Hand)
3. Memposisikan Modul ATS/AMF pada posisi manual.
4. Menekan tombol starting manual pada Panel ATS/AMF dari generator, maka daya generator akan tersambung secara langsung.
5. Menekan tombol STOP Genset pada Modul Datacom DKG 207 sehingga ATS/AMF seolah-olah mematikan Genset.
6. Menekan tombol OFF pada Genset sehingga ATS/AMF memutuskan daya dari sumber Genset.

7. Memposisikan switch Genset pada posisi OFF sehingga ATS/AMF Genset seolah-olah telah dimatikan
 8. Menekan tombol ON pada (PLN) sehingga ATS/AMF seolah-olah menyalurkan daya dari sumber PLN kembali .
 9. Memposisikan switch PLN pada posisi ON lagi sehingga ATS/AMF mengindera sumber PLN telah tersambung (mengkondisikan seolah-olah sumber PLN tersambung kembali)
- Prosedur di atas dilakukan pada saat pengujian dilaksanakan dan diperoleh data kondisi switch dan lampu indikator sebagaimana Tabel 2 di bawah ini.

Tabel 2. Kondisi pengujian panel ATS/AMF operasi manual

Kondisi Switch pemangku pengujian dan tombol ATS/AMF	Lampu Indikator Catudaya Utama (PLN)	Lampu Indikator Catudaya Cadangan (Genset)	Lampu Indikator pada Tombol ON Mains Contactor (PLN)	Lampu Indikator pada Tombol OFF Mains Contactor (PLN)	Lampu Indikator pada Tombol ON Genset Contactor	Lampu Indikator pada Tombol OFF Genset Contactor
Switch PLN ON, Switch Genset OFF, Tombol ON pada Mains Contactor ditekan	1	0	1	0	0	0
Switch PLN ON, Switch Genset OFF, Tombol OFF pada Mains Contactor ditekan	1	0	0	1	0	0
Switch PLN ON, Switch Genset ON, Tombol ON pada Mains Contactor bisa ditekan	1	1	1	0	0	1
Switch PLN ON, Switch Genset ON, Tombol ON pada Mains Contactor tidak bisa ditekan	1	1	0	1	1	0
Switch PLN ON, Switch Genset ON, Tombol OFF pada Mains Contactor ditekan	1	1	0	1	0	1
Switch PLN OFF, Switch Genset ON, Tombol ON pada Genset Contactor ditekan	0	1	0	0	1	0
Switch PLN OFF, Switch Genset ON, Tombol OFF pada Genset Contactor bisa ditekan	0	1	0	0	0	1
Switch PLN ON, Switch Genset ON, Tombol ON pada Mains Contactor ditekan	1	1	0	1	1	0
Switch PLN ON, Switch Genset ON, Tombol ON pada Mains Contactor tidak ditekan	1	1	1	0	0	1

Berdasarkan data dan kelancaran pelaksanaan prosedur di Tabel 2 dapat diketahui bahwa ATS/AMF yang dirakit telah berfungsi dengan baik pada operasi manual. Komponen-komponen daya maupun kontrol penyusunan ATS/AMF dapat disimpulkan bekerja sesuai dengan fungsinya masing-masing karena hasil data menunjukkan lampu indikator menyala sesuai kondisi yang diinginkan pada perencanaan. Dengan data di atas juga dapat disimpulkan bahwa pengawatan yang dikerjakan telah sesuai dengan gambar rancangan yang dibuat. Sehingga ATS/AMF dinyatakan siap untuk dipasang pada sistem.

Namun apabila saat melaksanakan prosedur di atas, ATS/AMF tidak bekerja sesuai dengan fungsi yang telah dirancang maka prosedur akan dihentikan untuk melakukan pengecekan pada komponen yang tidak bekerja sesuai harapan atau melakukan pengecekan pada rangkaian (wiring).

3.1.4 Pengujian Secara Otomatis Panel ATS/AMF 66 kVA

Pengujian Operasi Otomatis yaitu melakukan uji proses pemindahan beban dari catudaya utama (PLN) ke catudaya cadangan (Genset) secara otomatis apabila sumber dari PLN mengalami gangguan sehingga ATS-AMF melakukan proses starting Engine sampai generator

“ready to loading”. Operasi ini dilaksanakan dengan memposisikan selector switch operation mode pada posisi 2 (automatic). Pengujian ini dilakukan untuk mengetahui unjuk kerja dari operasi otomatis pada ATS-AMF. Kerja operasi otomatis ATS-AMF dikendalikan secara penuh oleh dengan Modul Datakom DKG 207.

Prosedur Pengujian dalam kondisi otomatis adalah sebagai berikut:

Prosedur pengujian pemindahan Beban dari sumber PLN ke sumber Genset

1. Memposisikan Main Selector Switch di panel ATS/AMF pada posisi automatic.
2. Memposisikan tombol Load Selector Switch pada pada kondisi otomatis.
3. Memposisikan modul ATS/AMF pada posisi Automatic.
4. Menunggu respon Modul Datakom DKG 207 seolah-olah genset sedang dinyalakan.
5. Memposisikan switch Genset pada posisi ON (seolah-olah) genset telah hidup sehingga ATS/AMF mengindera sumber Genset telah tersambung kemudian menunggu respon genset ready to loading dari Modul Datakom DKG 207. Apabila tahap ini berhasil, maka Main Contactor Genset akan aktif dan proses pemindahan beban secara otomatis berhasil dilaksanakan.

Prosedur pengujian pemindahan Beban dari sumber Genset ke sumber PLN:

6. Memposisikan switch PLN pada posisi ON lagi sehingga ATS/AMF mengindera sumber PLN telah tersambung (mengkondisikan seolah-olah sumber PLN telah tersambung kembali).
7. Menunggu Modul Datakom DKG 207 memutus beban dari sumber genset.
8. Menunggu Modul Datakom DKG 207 mengaktifkan Mains Contactor PLN dan beban berhasil kembali ke sumber PLN.
9. Menunggu Modul Datakom DKG 207 memerintahkan genset mati, tahap ini disebut *cooling down engine*.
10. Memposisikan switch Genset pada posisi OFF sehingga ATS/AMF mengindera Genset seolah-olah telah dimatikan.

Prosedur di atas dilakukan pada saat pengujian dilaksanakan, dan diperoleh data kondisi switch dan lampu indikator sebagai berikut:

1. Dari data dan kelancaran pelaksanaan prosedur diatas dapat disimpulkan bahwa ATS/AMF yang diuji telah berfungsi dengan baik pada operasi otomatis, karena lampu indikator menyala sesuai dengan kerja dari komponen-komponen yang dipasang. Sehingga dapat dinyatakan Modul Datakom DKG 207 yang dipasang telah beroperasi sesuai fungsinya mengontrol ATS/AMF pada operasi otomatis sepenuhnya.

2. Komponen-komponen daya maupun kontrol penyusun ATS/AMF juga dapat disimpulkan bekerja sesuai dengan fungsinya masing-masing dan wiring yang dikerjakan telah sesuai dengan gambar rancangan yang dibuat.

Pada Tabel 3 menunjukkan hasil pengujian panel ATS/AMF. Prosedur di atas dilakukan pada saat pengujian dilaksanakan dan diperoleh data kondisi switch dan lampu indikator sebagaimana Tabel 3 di bawah ini.

Tabel 3. Kondisi pengujian panel ATS/AMF operasi otomatis

Kondisi Switch perangkat pengujian dan tombol ATS/AMF	Lampu Indikator Catudaya Utama (PLN)	Lampu Indikator Cadudaya Cadangan (Genset)	Lampu Indikator pada Tombol ON Mains Contactor	Lampu Indikator pada Tombol OFF Mains Contactor	Lampu Indikator pada Tombol ON Genset Contactor	Lampu Indikator pada Tombol OFF Genset Contactor
Switch PLN ON, Switch genset OFF.	1	0	1	0	0	0
Switch PLN OFF, Switch Genset OFF	0	1	0	0	0	1
Switch PLN OFF, Switch Genset on	0	1	0	1	1	0

Berdasarkan data dan kelancaran pelaksanaan prosedur pada Tabel 3 di atas dapat diketahui bahwa panel ATS/AMF telah berfungsi dengan baik pada operasi otomatis, karena lampu indikator menyala sesuai dengan kerja komponen-komponen yang dipasang. Sehingga dapat dinyatakan Modul Datakom DKG 207 yang dipasang telah beroperasi sesuai fungsinya mengontrol ATS/AMF pada operasi otomatis sepenuhnya.

3.2 Implementasi Panel ATS/AMF 66 kVA di Gedung Ir. H. Prijono Hardjosentono Universitas Ibn Khaldun Bogor

3.2.1 Persiapan Implementasi

Pada Gambar 6 memperlihatkan panel ATS/AMF 66 kVA, 380 V, 50 Hz yang dipersiapkan untuk implementasi.



Gambar 6 Panel ATS/AMF 66 kVA, 380 V, 50 Hz

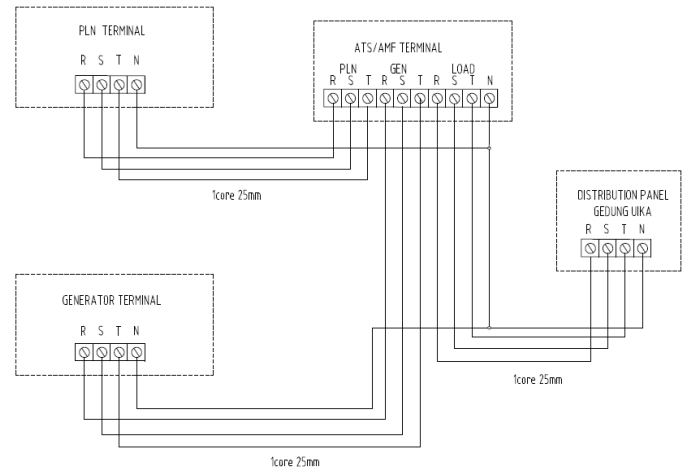
Tahapan yang dilakukan untuk mempersiapkan implementasi adalah:

- a) Gambar rencana implementasi Panel
- b) Mempersiapkan/menyediakan tempat untuk menentukan penempatan panel.
- c) Menentukan jarak letak panel terhadap kWh meter

- d) Menentukan jarak letak panel terhadap panel distribusi
- e) Mempersiapkan kabel untuk koneksi dari kWhmeter ke panel ATS/AMF dan ke distribusi panel
- f) Mempersiapkan dynabolt

3.2.2 Pelaksanaan Implementasi

Pada Gambar 7 di bawah ini memperlihatkan diagram pengawatan panel ATS/AMF.



Gambar 7 Pelaksanaan Pengawatan Panel ATS/AMF Tahapan yang dilakukan untuk pelaksanaan pemasangan panel ATS/AMF adalah:

- a) Menentukan jarak posisi dynabolt sesuai dengan mounting panel dan membuat lubang sesuai dynabolt
- b) Memasangkan panel pada dinding
- c) Menarik kabel dari panel distribusi ke panel ATS/AMF
- d) Menarik kabel dari panel ATS/AMF ke Terminal PLN (kWh meter)
- e) Penyambungan kabel panel distribusi ke terminal RST Load pada ATS/AMF
- f) Penyambungan kabel dari terminal generator ke terminal RST pada ATS/AMF.

4. KESIMPULAN

Mengacu ke hasil dan bahasan, maka dapat ditarik kesimpulan sebagai berikut:

1. Telah diperoleh hasil pengujian panel ATS/AMF berkapasitas 66 kVA, 380 V, 50 Hz berbasis Modul Datakom DKG 207 memberikan respon realistis sesuai kondisi saat beroperasi bila dilakukan dengan sumber dari PLN dan Genset. Panel ATS/AMF berkapasitas 66 kVA ini didukung dua operasi

transfer atau pemindahan beban yaitu secara manual dan otomatis

2. Panel ATS/AMF berkapasitas 66 kVA, 380 V, 50 Hz berbasis Modul Datakom DKG 207 telah siap diimplementasikan di Gedung Ir. H. Prijono Hardjosentono Universitas Ibn Khaldun Bogor.

5. DAFTAR PUSTAKA

- [1] Maman Suryawan, Tejo Sukmadi. Perakitan Dan Pengujian Panel Automatic Transfer Switch (ATS) - Automatic Main Failure (AMF) Produksi PT. Berkat Manunggal Jaya. Fakultas Teknik, Universitas Diponegoro. 2012
- [2] Apriliawati, Hidayah. 2007. Perancangan unit Instalasi Genset di PT Aichi Tex Indonesia Design Installation Unit Of Genset at PT Aichi Tex Indonesia. Tugas AKhair Jurusan Teknik Elektro Politeknik Negeri Bandung, Bandung.
- [3] Setiawan, udi. Standart Operasional Prosedure ATS/AMF 33 kVA.
- [4] Sudiharjo, Indhana. 2011. Rancang BAngun ATS/AMF PLN – Genset Berbasis PLC dilengkapi dengan Monitoring. Jurnal Jurusan Elektro Industri PENS-ITS, Surabaya.
- [5] Indhana Sudiharto, Yahya Chusna Arif, Muhammad Nur Shiha. Rancang Bangun Sistem *Automatic Transfer Switch* (ATS) Dan *Automatic Main Failure* (AMF) Pln - Genset Berbasis Plc Dilengkapi Dengan Monitoring. 2011
- [6] Yon Riyono. Dasar Teknik Tenaga Listrik. Penerbit ANDI Yogyakarta 1997.
- [7] Zuhail. “ Dasar Teknik Tenaga Listrik dan Elektronika Daya ”, PT Gramedia Pustaka Utama, Jakarta. 1995.
- [8] <http://electricalhobbies.blogspot.com/2011/03/memilih-panel-ats-amf.html> (diakses tanggal 1 Agustus 2012)
- [9] Ats Amf Module Selection . <http://www.ats-amf.com/>. (diakses tanggal 12 Juni 2011).
- [10] <http://www.highlander.co.id/panel.html/>. (diakses tanggal 1 Agustus 2012)