

PENGEMBANGAN PROTOTIPE BERBASIS PROGRAMABLE LOGIC CONTROLLER UNTUK PENGOPERASIAN MINIATUR BADAN JEMBATAN PADA JALUR KAPAL LAUT

Ichsan Maulana, Arief Goeritno, S.T., M.T.

Laboratorium Instrumentasi dan Otomasi, Universitas Ibn Khaldun Bogor, Indonesia
Prodi Teknik Elektro, Universitas Ibn Khaldun Bogor, Indonesia
ichsanmaulana182@gmail.com, arief.goeritno@uika-bogor.ac.id

abstrak

Pengubahan terhadap hasil penelitian buka-tutup miniatur jembatan pada jalur kapal laut sebelumnya, dilakukan melalui penambahan unit badan jembatan, sensor, motor penggerak, dan pengubahan sistem PLC. Sasaran pada penelitian ini, yaitu (i) pengembangan bentuk fisis, mekanis, dan sistem pendukung miniatur jembatan pada perlintasan kapal laut, (ii) pembuatan ladder diagram dalam pemrograman dan (iii) pengukuran kerja prototipe sistem berbasis PLC. Sistem buka-tutup miniatur jembatan pada perlintasan kapal laut, dipabrikasi dan dirakit kembali lewat (i) konstruksi penambahan jembatan; (ii) penambahan dan posisi sensor; (iii) pemasangan hidrolis; (iv) instalasi palang pintu menggunakan motor servo; (v) instalasi traffic light dan peringatan kapal; dan (vi) pemasangan sistem counter untuk penghitungan jumlah kapal terdeteksi. Hasil pemrograman dilakukan melalui (i) pembuatan ladder diagram sesuai dengan mekanisme operasi prototipe, (ii) penyimpanan data ke dalam memori di PLC, dan (iii) perakitan panel pengoperasian dan pengawatan terintegrasi. Pengukuran kinerja prototipe sistem pengontrol, dilakukan dengan pentahapan (i) sinkronisasi mekanisme dan pembacaan sensor prototipe pengontrol dan miniatur jembatan dengan sistem PLC, (ii) pengukuran dan pengamatan waktu proses menaikkan/penurunan miniatur jembatan.

Kata kunci- miniatur badan jembatan, perlintasan kapal laut, pengoperasian sistem buka-tutup, prototipe berbasis programmable logic controller,

abstract

Changes to the results of research on opening and closing miniature bridges on the previous ocean ship path, were carried out by adding body units bridge, sensors, drive motors, and converting PLC systems. The targets of this research are (i) development of physical, mechanical, and miniature bridge support systems for ship crossings, (ii) manufacture of ladder diagrams in programming and (iii) work measurement of PLC-based system prototypes. Miniature open-close system of bridges on ship crossings. Fabricated and reassembled through (1) bridge addition construction; (ii) addition and position sensors; (iii) hydraulic installation; (iv) installation of doorstops using servo motors; (v) installation of traffic lights and ship warnings; and (vi) installation of a counter system for counting the number of vessels detected. The results of programming are carried out through (i) making ladder diagrams according to the prototype operating mechanism, (ii) storing data into memory in the PLC, and (iii) assembling an integrated wiring and operating panel. The performance measurement of the prototype controller system was carried out by stages (1) synchronization of the mechanism and sensor readings of the controller prototype and bridge miniature with the PLC system, (ii) measuring and observing the process time of raising/lowering the miniature bridge.

Keywords- miniature bridges, ocean ship path, open-close system, PLC-based system prototypes

1. PENDAHULUAN

Penggunaan sistem berbasis *Programmable Logic Controller* digunakan untuk simulator pengangkatan dan penurunan jembatan pada jalur kapal laut secara otomatis dengan penggunaan *photo* sensor dan motor *dc* sebagai pendeteksi kapal laut yang melintas dan pengangkat badan jembatan. Pemrograman dan pengintegrasian PLC Mitsubishi FX0N-24MR ditunjukkan lewat mekanisme kerja simulator didasarkan kepada (i) Sistem buka-tutup miniatur jembatan akan beroperasi secara *auto*, saat sensor *photo sensor* dilewati kapal, apabila pembacaan objek antara *autonics photo sensor* #1 dan #2 sesuai. (ii) Proses pembacaan awal

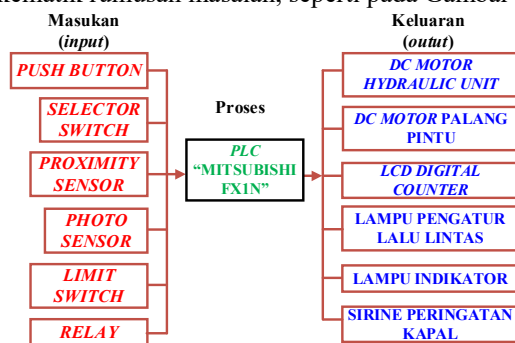
kapal dilakukan dengan pemindahan posisi saklar DPDT di kotak terminal yang telah terintegrasi dengan sistem panel kontrol [1]. Kekurangan dari sistem ini terletak pada (i) proses otomatisasi pengangkatan badan jembatan berdasarkan arah datang kapal masih menggunakan saklar manual, (ii) belum tersedianya sistem penghitungan kapal yang melintas, (iii) masih kurangnya sistem pengamanan untuk kendaraan darat di badan jembatan.

Prototipe dengan sistem otomasi berbasis *Programmable Logic Controller (PLC)*, digunakan sebagai simulator berbantuan aktuator, sensor *proximity*, *limit switch*, dan PLC Mitsubishi FXIN-40MR [2]. Prototipe tersebut merupakan salah satu bentuk rancang bangun alat untuk

pengangkut sampah di bagian pintu sungai kecil (kali) dengan *limit switch* sebagai sensor. Mekanisme pada alat tersebut berupa instruksi dari sensor *limit switch* ke pengendali, dalam hal ini PLC Mitsubishi FX1N-40MR [2]. Saat *limit switch* aktif, PLC beroperasi dan memberi instruksi motor *dc* untuk pergerakan pengangkatan, pemutaran, dan penggeseran pengangkut sampah. Modul tipe NodeMCU ESP8266 pada prototipe kirim data ke “gmail” untuk memberi status pengangkutan selesai [2].

Penggunaan sistem PLC juga diterapkan untuk simulator buka dan tutup jembatan jalur kapal laut otomatis dengan penggunaan motor listrik *dc* dan sensor *light dependent resistor (LDR)* digunakan sebagai alat deteksi kapal laut yang lewat dan pengangkatan jembatan secara otomatis [3]. Penggunaan PLC Omron CP1H-X40DR-A [3] untuk keperluan tersebut.

Berdasarkan latar belakang tersebut maka dilakukan pengembangan prototipe dengan sistem pengontrol berbasis PLC Mitsubishi FX1N untuk pengoperasian actuator pada sistem buka-tutup jembatan berbantuan sistem hidrolik untuk mekanisme pengangkatan, dengan sistem pengontrolan deteksi lebih dari satu kapal dari kedua arah secara otomatis, analogi perlintasan jalan raya, dan jalur laut. Pengembangan berupa; (i) penambahan menjadi 2 sisi badan jembatan, (ii) otomatisasi pengangkatan jembatan berdasarkan arah datang kapal tanpa penggunaan saklar tambahan, (iii) pembuatan sistem penghitungan jumlah kapal yang melintas menggunakan sistem *digital counter*, (iv) penambahan sirine peringatan sebagai tambahan sistem pengaman. Diagram skematik rumusan masalah, seperti pada Gambar 1.



Gambar 1. Diagram skematik rumusan masalah

Berpedoman pada Gambar 1, ditetapkan tujuan penelitian meliputi (1) pengembangan bentuk fisis, mekanis dan sistem pendukung miniature jembatan pada perlintasan kapal laut berbasis PLC, (2) pembuatan struktur program *ladder diagram* sistem PLC, dan (3) pengukuran kinerja prototipe sistem berbasis PLC.

2. METODE PENELITIAN

2.1 Waktu dan Tempat Penelitian

Penelitian dilakukan di kediaman penulis, yang beralamat di Kampung Balong RT05/RW04 Nomor 5, Kelurahan Nanggewer Mekar, Kecamatan Cibinong, Kabupaten Bogor, Jawa Barat,

2.2 Bahan dan Alat Penelitian

Untuk pelaksanaan penelitian, diperlukan bahan dan alat untuk menunjang keberlangsungan penelitian ini.

2.2.1 Bahan

Bahan-bahan keperluan penelitian, seperti ditunjukkan pada Tabel 1

Tabel 1 Bahan-bahan untuk keperluan penelitian

No	Nama Bahan	Spesifikasi	Jumlah
1	MCB	Current (Max.): 2 A Merk: Hager	1 pcs.
2	Switched Mode Power Supply (SMPS)	Input Power: 110-220 VAC 1 PH. Output Voltage: 24 VDC Rated Current: 3A Dimention: 110 mm x 80 mm x 38 mm	1 Unit
3	LM 2596 dc to dc buck module	Input Voltage: 4 V~30 V Output Voltage: 1.23 V~30 V Output Current: 3 A (Max.) Conversion efficiency: 92% (Max.)	1 unit

4	PLC Mitsubishi FX1N-60MT	Supply Voltage: AC 85-264 V; 50/60 Hz. Input: 36 Output: 24 Type Output: Relai External Power Supply: 24 VDC Output PLC: 24 VDC	1 unit
5	Autonics Photo Sensor	Autonics BY500-TDT Jarak Sensing: 500 mm Sumber cahaya: LED inframerah (940 nm) Tanggapan Waktu: 1 ms Catu daya: 12–24 VDC 10% Mode operasi: Dark On	4 set

		<i>Output control:</i> NPN pen controler	
6	<i>Omron Photo Sensor</i>	<i>Omron E3Z- D62</i> Jarak <i>Sensing:</i> 1 m Sumber cahaya: <i>LED</i> inframerah (860 nm) Tanggapan Waktu: 1 ms Catu daya: 12– 24 VDC 10% Mode operasi: Dark On <i>Output control:</i> NPN pen controler	4 unit
7	<i>Proximity Sensor</i>	Model: PL-05N Output type: NPN Voltage: DC 6- 36V Detection distance: 5mm Status: NO (normaly open)	2 pcs.
8	<i>Socket Relay</i>	Type: PYF08A- E Pin: 8 Dimention: 71 x 22 x 30.6 mm	11 pcs.
9	<i>Relay omron</i>	Type: MY2N Coil: 24 VDC Current: 5 A Pin: 8	11 pcs.
10	<i>Push button</i>	XB7-EA31	4 pcs.
11	<i>Selector Switch</i>	PB2511X2 Mode: 2 Posisi	1 pcs.
12	<i>Tombol Tekan Emergency Stop</i>	CR-257R-1	1 pcs.
13	<i>Terminal Block</i>	TB 1506	3 pcs.
14	<i>Terminal Block</i>	TB 1512L	2 pcs.
15	<i>Motor dc</i>	Type: 775 Rated Voltage: 12VDC Current Rating: 0.14 A Rated Speed: 3500 RPM	2 pcs.
16	<i>Motor dc</i>	Dynamo x printer DC 12 V 3300/4300 RPM	2 pcs.
17	<i>Lampu Indikator</i>	AD22-22DS LED 220V	1 pcs
18	<i>Lampu Indikator</i>	AD22-22DS LED 24V	1 pcs
19	<i>Lampu Indikator</i>	Pilot 12 VDC Merah Panjang: 35 mm	2 pcs.
20	<i>Lampu Indikator</i>	Pilot 12 VDC Kuning Panjang: 35mm	2 pcs.
21	<i>Lampu Indikator</i>	Pilot 12 VDC Hijau Panjang: 35mm	2 pcs.

22	Rel MCB	-	1 meter
23	Cable Ducting	25 x 25mm	3 meter
24	Sepatu Kabel	1,25-4YS Hitam	200 pcs.
25	Kabel NYAF	1 x 0,8mm ² Merah	50 meter
26	Kabel NYAF	1 x 0,8mm ² Hitam	30 meter
27	Kabel NYAF	1 x 0,5mm ² Biru	5 meter
28	Kabel Spiral	KS-6	3 meter
29	Suntikan/injeksi	Ukuran 150 ml	4 pcs.
30	Selang	8 mm	1 meter
31	Soket <i>banana male</i>	Warna merah	40 pcs.
32	Soket <i>banana male</i>	Warna hitam	20 pcs.
33	Soket <i>banana female</i>	Warna merah	40 pcs.
34	Soket <i>banana female</i>	Warna hitam	20 pcs.
35	Besi holo	Galvanis 4 x 4	1 batang
36	Besi holo	Galvanis 4 x 2	4 batang
37	Triplek	4 mm	1 lembar
38	Akrilik	6 mm	1 lembar
39	Akrilik	3 mm	1 lembar
40	Engsel	-	2 pcs.
41	Skrup	5 cm	20 pcs.
42	Skrup Gypsum	2 cm	100 pcs.
43	Tali tis	10 cm	1 pak
44	Tali tis	20 cm	1 pak

2.2.2 Alat

Alat-alat untuk pelaksanaan penelitian, seperti ditunjukkan pada Tabel 2.

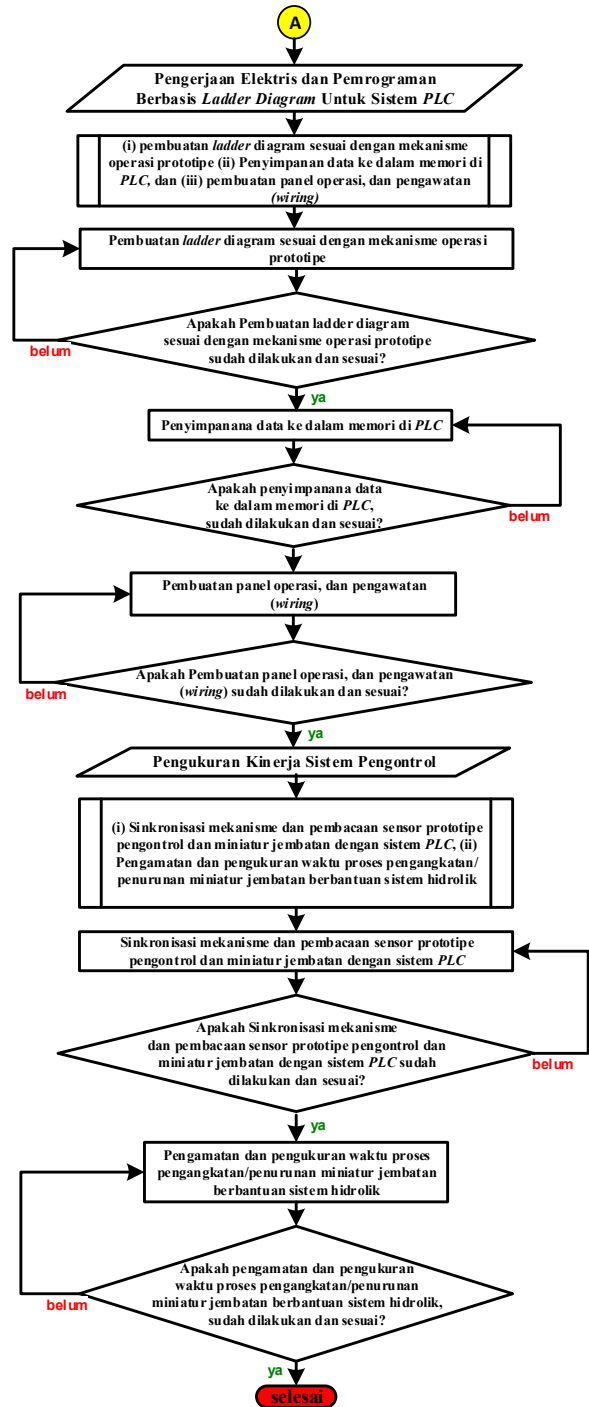
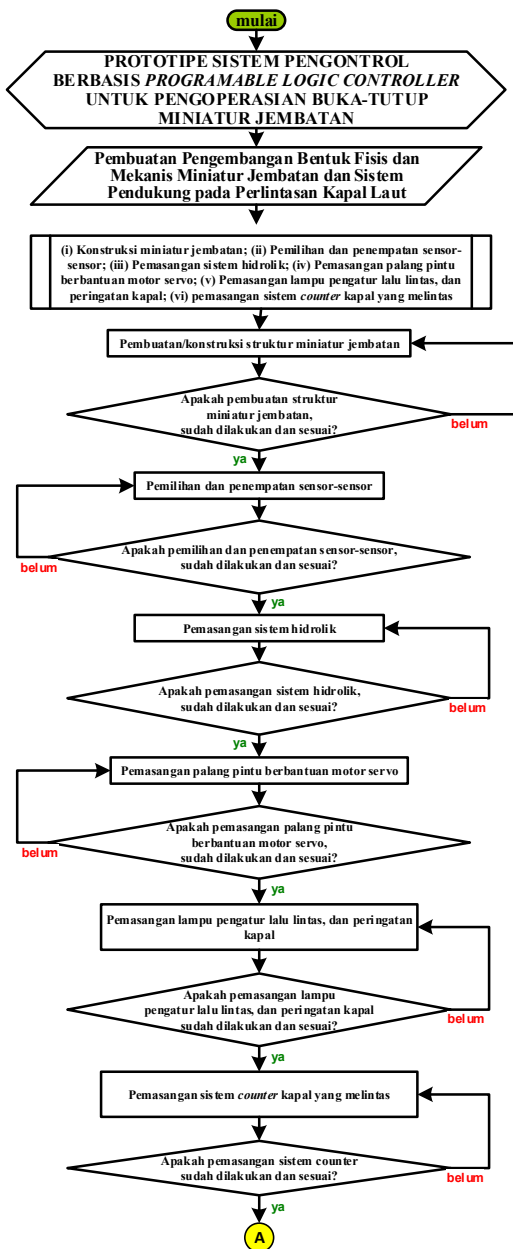
Tabel 2 Alat-alat untuk pelaksanaan penelitian

No.	Nama Alat	Jumlah
1.	Grinda	1
2.	Bor Listrik	1
3.	Gunting plat	1
4.	Tang rivet	1
5.	Penggaris	1
6.	Penggaris siku	1
7.	Meteran	1
8.	Spidol "Permanent"	1
9.	Obeng +	1
10.	Obeng -	1
11.	Tespen	1
12.	Cutter	1
13.	Tang Kombinasi	1
14.	Tang Potong	1
15.	Tang skun	1
16.	Multimeter	1

17.	Solder	1
18.	Timah	1
19.	Penyedot Timah	1

2.3 Langkah-Langkah Penelitian

Langkah-langkah penelitian berupa algoritma yang dibuat dalam bentuk diagram alir. Diagram alir pelaksanaan penelitian, seperti ditunjukkan pada Gambar 2.



Gambar 2 Diagram alir penelitian

Dilihat dari Gambar 2 dijelaskan bahwa, untuk keperluan perolehan pengembangan bentuk fisis prototipe sistem pengontrol berbasis PLC untuk pengoperasian aktuator pada sistem buka-tutup miniatur jembatan dilakukan sesuai tujuan penelitian.

2.3.1 Pembuatan pengembangan bentuk fisis, mekanis dan sistem pendukung miniatur jembatan pada perlintasan kapal laut

Pengembangan bentuk fisis, mekanis dan sistem pendukung *miniature* jembatan pada perlintasan kapal laut, dilakukan lewat (i) konstruksi penambahan badan jembatan, (ii) pemilihan dan penempatan sensor, (iii) instalasi sistem hidrolik, (iv) instalasi palang pintu kendaraan berbantuan motor servo; (v) instalasi *traffic light* dan peringatan kapal; dan (vi) pemasangan sistem *counter* kapal yang melintas.

2.3.2 Pengerjaan elektris dan pemrograman berbasis ladder diagram untuk sistem PLC

Pengerjaan elektris dan pemrograman *ladder diagram*, dibuat dengan langkah-langkah (i) pembuatan *ladder diagram* sesuai dengan mekanisme operasi prototipe, (ii) penyimpanan data ke dalam memori di *PLC*, dan (iii). perakitan panel operasi serta pengawatan (*wiring*).

2.3.3 Pengukuran kinerja prototipe sistem pengontrol

Pengamatan kinerja prototipe sistem pengontrol, dilakukan lewat langkah-langkah (i) sinkronisasi mekanisme dan pembacaan sensor prototipe pengontrol dan miniatur jembatan dengan sistem *PLC*, (ii) pengukuran dan pengamatan waktu proses kenaikan/penurunan miniatur jembatan dengan sistem hidrolik.

3. HASIL DAN PEMBAHASAN

3.1 Bentuk Fisis Prototipe Sistem Pengontrolan Berbasis Programmable Logic Controller Untuk Pengoperasian Sistem Buka-Tutup Miniatur Jembatan

Pengembangan bentuk fisis, mekanis dan sistem pendukung *miniature* jembatan pada perlintasan kapal laut, dibuat melalui (i) konstruksi penambahan badan jembatan, (ii) penentuan dan penempatan sensor-sensor (iii) instalasi sistem hidrolik; (iv) instalasi palang pintu berbantuan motor servo; (v) instalasi *traffic light* dan peringatan kapal; dan (vi) pemasangan sistem *counter* kapal yang melintas.

3.1.1 Pengembangan fisis rangka miniatur jembatan

Fisis miniatur badan jembatan sebagai media penginstalan sistem pengoperasian berbasis *programmable logic controller*. Pengembangan bagian-bagian dari fisis miniatur badan jembatan, yaitu (i) penambahan badan jembatan (ii) *multi-plex* dengan tebal 4 mm sebagai tutup rangka jembatan, dudukan *traffic light*, motor hidrolik, *counter*, sirine peringatan dan (iii) penempatan sensor pada badan

jembatan. Bentuk fisis pengembangan rangka miniatur badan jembatan, seperti ditunjukkan Gambar 3

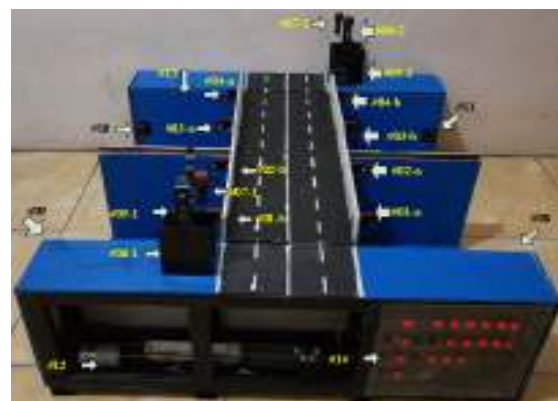


Gambar 3 Bentuk fisis pengembangan rangka miniatur badan jembatan

Dilihat dari Gambar 3 ditunjukkan, bahwa pengembangan fisis rangka miniatur badan jembatan dengan keseluruhan ukuran 87 cm x 77 cm x 28 cm dilakukan melalui (i) penambahan badan jembatan dengan masing-masing berukuran 30 cm x 20 cm, (ii) penambahan dudukan motor untuk penggerak hidrolik, (iii) penambahan dudukan hidrolik.

3.1.2 Pemasangan sejumlah komponen pada pengembangan rangka miniatur jembatan

Sejumlah komponen untuk pengembangan miniatur jembatan terdiri dari (i) silinder hidrolik, (ii) motor *dc* penggerak mekanisme sistem hidrolik, (iii) *counter* sebagai penghitung jumlah kapal yang lewat, (iv) sirine peringatan, (v) *limit switch up/down* jembatan (vi) sensor, pemasangan bagian prototipe buka-tutup miniatur badan jembatan, ditunjukkan seperti pada Gambar 4.



Keterangan:

#01-a: *Photo sensor autonics* #TRANSMITTER jembatan 1 (kendaraan)

#01-b: *Photo sensor autonics* #RECEIVER jembatan 1 (kendaraan)

#02-a: *Photo sensor autonics* #TRANSMITTER jembatan 1 (kendaraan)

#02-b: *Photo sensor autonics* #RECEIVER jembatan 1 (kendaraan)

#03-a: *Photo sensor autonics* #TRANSMITTER jembatan 2 (kendaraan)
 #03-b: *Photo sensor autonics* #RECEIVER jembatan 2 (kendaraan)
 #04-a: *Photo sensor autonics* #TRANSMITTER jembatan 2 (kendaraan)
 #04-b: *Photo sensor autonics* #RECEIVER jembatan 2 (kendaraan)
 #05-1: Motor Penggerak Palang Pintu #1
 #05-2: Motor Penggerak Palang Pintu #2
 #06-1: *Traffic light* #1
 #06-2: *Traffic light* #2
 #07-1: Sirine peringatan #1
 #07-1: Sirine peringatan #1
 #08: *Omron photo sensor* jembatan 1 (kapal masuk)
 #09: *Omron photo sensor* jembatan 1 (kapal keluar)
 #10: *Omron photo sensor* jembatan 2 (kapal keluar)
 #11: *Omron photo sensor* jembatan 2 (kapal masuk)
 #12: Motor dan silinder hidrolik pengangkat badan jembatan 1
 #13: Motor dan silinder hidrolik pengangkat badan jembatan 2
 #14: Terminal-terminal untuk Pengawatan ke Sistem PLC

Gambar 4 Pemasangan bagian prototipe

Dilihat dari Gambar 4, posisi motor pada sistem hidrolik berada di dalam kerangka fisis miniatur jembatan dan silinder hidrolik berada di bawah rangka miniatur jembatan. Palang pintu berada di ujung jalan pada kedua sisi miniatur badan jembatan, dimana pada sistem palang pintu dipasang sensor *proximity* yang berfungsi sebagai indikator posisi kendaraan, supaya aman dari palang pintu saat posisi penutupan. Lampu lalu-lintas (*traffic light*) berfungsi sebagai pengatur lalu-lintas serta indikator ketika ada kapal yang melintasi jalur tempat badan jembatan diangkat. Keberadaan *autonic photo sensor* pembaca kapal #1 untuk pembacaan ketika terdapat kapal yang lewat, *autonic photo sensor* pembaca kapal #2 untuk pembacaan ketika kapal sudah lewat jembatan dan jembatan tertutup kembali. *Autonic photo sensor* di atas miniature badan jembatan, berfungsi menjadi indikator adanya keberadaan kendaraan di atas jembatan, sehingga miniatur badan jembatan tidak akan terangkat sampai kondisi miniatur badan jembatan tidak ada kendaraan.

3.1.3 Pemasangan komponen elektrikal pengontrolan sistem prototipe buku-tutup miniatur jembatan

Penentuan komponen dalam sebuah sistem menjadi salah satu penentu kinerja sistem tersebut. Komponen yang beroperasi terintegrasi dalam uatuisistem pengontrolan. Komponen-komponen pada sistem pengontrol, yaitu (i) *PLC Mitsubishi FX1N-60MT*, (ii) *switched mode power supply* 24 Vdc 3A, (iii) *buck converter* 12 Vdc, (iv) *MCB* 4A, (v) regulator tegangan *dc*, (vi) relai dengan koil 24 Vdc, (vii) *emergency stop*, (viii) *push button* dan (ix)

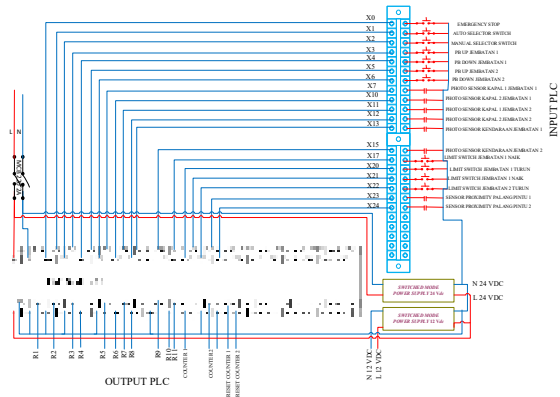
selector switch. Komponen tersebut dirakit dan dilakukan pengintegrasian pengawatan (*wiring*) pada panel berukuran 40 x 50 x 20. Bentuk fisis panel dan terminal-terminal penghubung, ditunjukkan seperti pada Gambar 5.



Gambar 5 bentuk fisis panel dan terminal-terminal penghubung

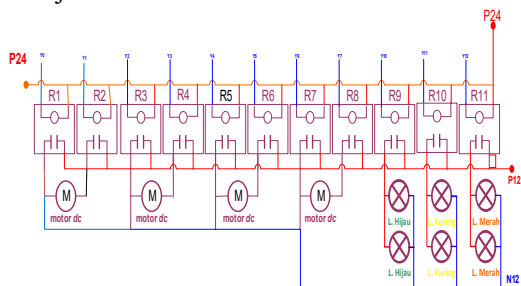
Dilihat dari Gambar 5, bahwa terdapat dua jalur catu daya, yaitu catu daya 220 Vac dan 24 Vdc. Masukan dan keluaran pada *PLC* digunakan kabel berwarna merah yang beroperasi dengan tegangan 24 Vdc, ditandai dengan pemberian skun kabel dengan warna berbeda untuk kutub negatif dan positif. *MCB* menjadi faktor penting dalam sistem rangkaian yang terintegrasi, sebagai sistem proteksi rangkaian dan pencegahan kerusakan komponen bila terjadi arus hubung pendek (*short circuit*). Catu daya 24 Vdc digunakan sebagai sumber tegangan dalam sistem pengontrol. Tegangan keluaran (*output*) *switched mode power supply* relatif stabil, sehingga cocok digunakan dalam sebuah pengontrolan berbasis *PLC*.

Tegangan keluaran dari *switched mode power supply* disalurkan ke *PLC* dan rangkaian regulator tegangan *dc* sebagai suplai tegangan ke motor penggerak dan sensor. Penggunaan regulator ditujukan untuk penyesuaian tegangan yang sesuai dengan kapasitas motor, sensor, dan lampu untuk *traffic light*. Keluaran tegangan dari keluaran *PLC* dan rangkaian tegangan *dc* dihubungkan ke relai sebagai alat pemutus atau penghubung operasi aktuator, yaitu (i) motor *dc* dan (ii) *traffic light*. Jumlah relai dalam sistem buka-tutup miniatur badan jembatan sebanyak 11 buah, terdiri dari 8 buah untuk penggerak motor *dc* dan 3 buah untuk *traffic light*. Diagram pengawatan pada port masukan *PLC*, ditunjukkan di Gambar 6.



Gambar 6 Diagram pengawatan keterhubungan pada port masukan

Pada Gambar 6 ditunjukkan bahwa, pengembangan pengawatan (*wiring*) komponen pada sistem buka-tutup miniatur jembatan diawali dengan penghubungan tegangan *ac* ke *MCB*, keluaran *MCB* dihubungkan ke masukan catu daya untuk *PLC* melalui *switched mode power supply*. Keluaran (*output*) *switched mode power supply* 24 *Vdc* (kutub positif) dihubungkan pada koil relai termasuk ke sensor-sensor, dan ke jalur masukan pada rangkaian regulator tegangan, sedangkan keluaran dari rangkaian regulator tegangan *dc* dihubungkan ke kontak *NO* pada relai sebagai jalur catu daya menuju motor penggerak untuk silinder hidrolik, *traffic light*, dan palang pintu. Semua masukan dan keluaran dari *PLC* merupakan tipe *NPN* yang artinya semua masukan dan keluaran pada *PLC* adalah *common negative*. Port masukan di sistem buka-tutup meliputi, (i) *emergency stop*, (ii) *selector switch* untuk *auto/manual*, (iii) *push button UP* untuk jembatan naik, (iv) *push button DOWN* untuk jembatan turun, dan (v) sensor-sensor yang semua jalur masukan tersambung ke *common negative* N24 (kutub negatif catu daya 24 *Vdc*). Port keluaran pada modul *PLC* dihubungkan ke kutub negatif *coil* relai. Diagram pengawatan keterhubungan pada port keluaran, seperti ditunjukkan Gambar 7.



Gambar 7 Diagram pengawatan keterhubungan pada port keluaran

Rangkaian komponen di setiap sistem untuk keterwujudan suatu sistem prototipe buka-tutup

miniatur jembatan berbasis *PLC Mitsubishi*, maka diperlukan perakitan dan pengintegrasian. Prototipe sistem buka-tutup miniatur badan jembatan berbasis *PLC* dikoneksikan dengan kotak terminal yang sudah terpasang *jack socket female* dan sudah terkoneksi dengan panel kontrol. Pengintegrasian prototipe, seperti ditunjukkan pada Gambar 8.



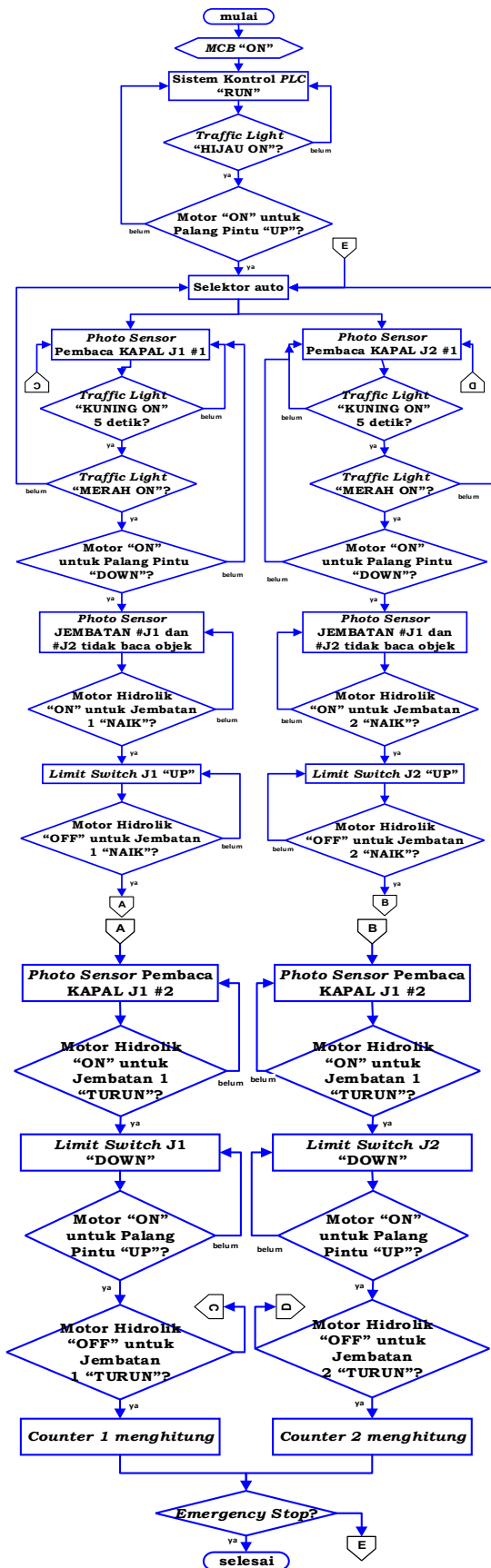
Gambar 8 Pengintegrasian prototipe

Dari Gambar 8 ditunjukkan bahwa, kabel yang digunakan berukuran 0,75 mm² dengan panjang masing-masing 50 cm, 20 kabel berwarna merah dan 5 kabel berwarna hitam.

3.2 Program Ladder Diagram untuk Sistem Berbasis PLC

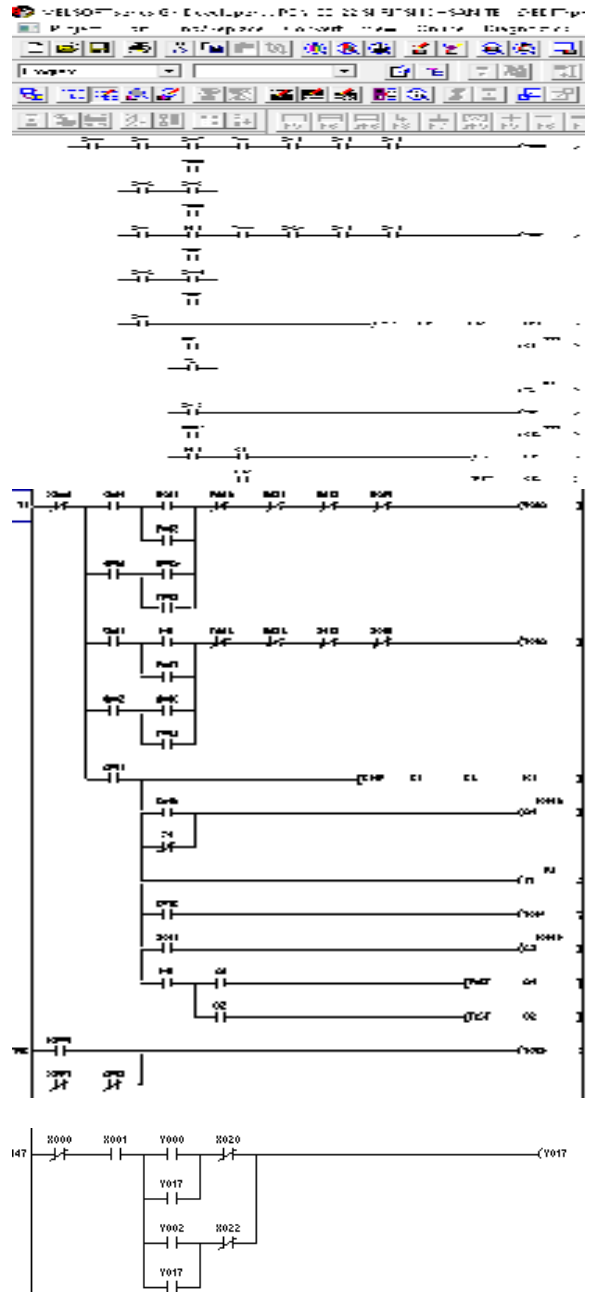
3.2.1 Pemrograman Sistem PLC Mitsubishi FX1N-60MT

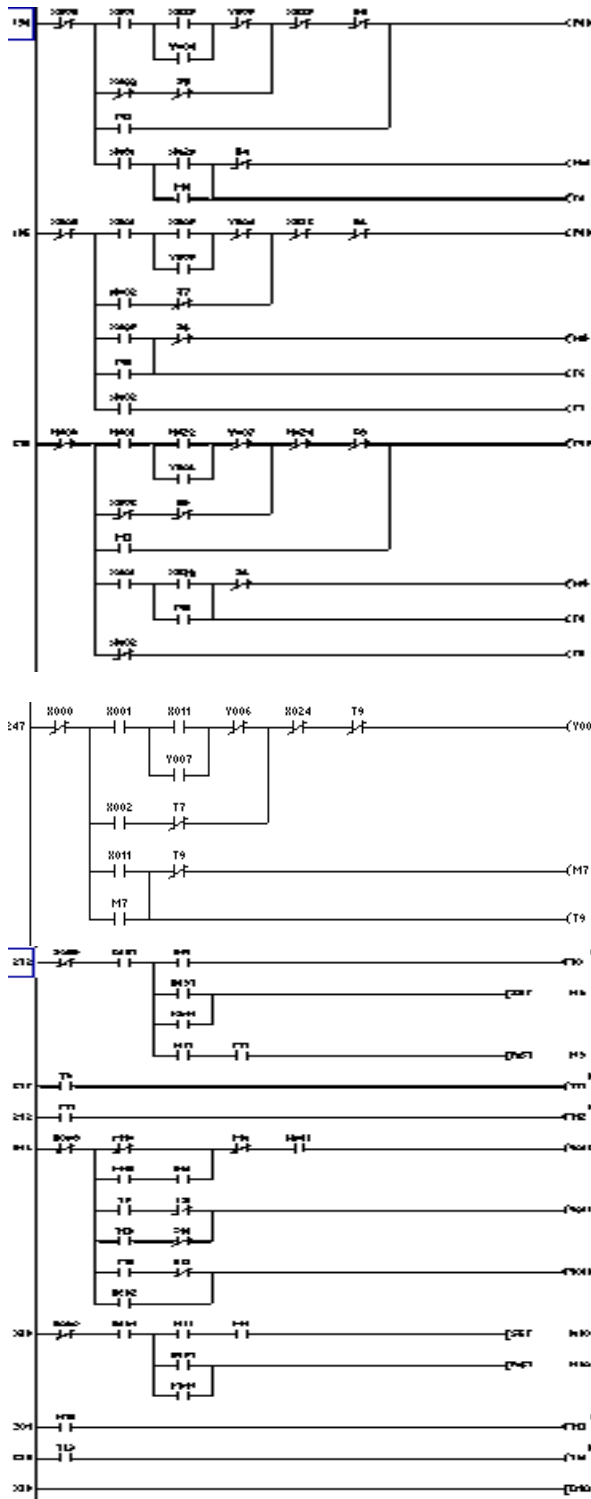
Pemrograman sistem berbasis *PLC* didasarkan penyusunan algoritma dan *ladder diagram* dengan *GX Work/GX Developer*. Algoritma pemrograman dari sistem buka-tutup miniatur badan jembatan ditunjukkan pada Gambar 9.



Gambar 9. Algoritma pemrograman pada sistem prototipe

Dilihat dari Gambar 9, dilakukan penyusunan *ladder diagram* untuk pemrograman PLC. susunan *ladder diagram* ditunjukkan pada Gambar 10.





Gambar 10 Tampilan dari susunan ladder diagram

3.2.2 Pemberian alamat pada input/output dari ladder diagram

Pemberian alamat pada *input* dan *output* di *PLC* harus ditentukan untuk memudahkan proses pengawatan dan pemrograman. Pemberian alamat pada *input* dan *output* sistem *PLC* Mitsubishi FX1N-60MT, ditunjukkan pada Tabel 3

Tabel 3 Pemberian alamat *input* dan *output* pada sistem *PLC* Mitsubishi FX1N-60MT

Alamat di PLC	Masukan (<i>Input</i>)		Keluaran (<i>Output</i>)	
	Alamat pada Prototipe	Alamat pada Di PLC	Alamat pada Prototipe	Alamat pada Di PLC
X000	<i>Emergency stop</i>	Y000	R1	
X001	<i>Auto</i>	Y001	R2	
X002	<i>Manual</i>	Y002	R3	
X003	<i>Push Button Up Jembatan 1</i>	Y003	R4	
X004	<i>Push Button Down Jembatan 1</i>	Y004	R5	
X005	<i>Push Button Up Jembatan 2</i>	Y005	R6	
X006	<i>Push Button Down Jembatan 2</i>	Y006	R7	
X007	<i>Photo Sensor Kapal 1 Jembatan 1</i>	Y007	R8	
X010	<i>Photo Sensor Kapal 2 Jembatan 1</i>	Y010	R9	
X011	<i>Photo Sensor Kapal 1 Jembatan 2</i>	Y011	R10	
X012	<i>Photo Sensor Kapal 2 Jembatan 2</i>	Y012	R11	
X013	<i>Photo Sensor Kendaraan Jembatan 1</i>	Y013	Counter 1	
X015	<i>Photo Sensor Kendaraan Jembatan 2</i>	Y014	Counter 2	
X017	<i>Limit Switch Jembatan 1 Up</i>	Y015	Reset Counter 1	
X020	<i>Limit Switch Jembatan 1 Down</i>	Y016	Reset Counter 2	
X021	<i>Limit Switch Jembatan 2 Up</i>	Y017	Sirine	
X022	<i>Limit Switch Jembatan 2 Down</i>			
X023	<i>Proximity untuk Palang Pintu 1</i>			
X024	<i>Proximity untuk Palang Pintu 2</i>			

4. KESIMPULAN

Berdasarkan hasil dan bahasan, maka ditarik kesimpulan sesuai tujuan penelitian. Pengembangan pengintegrasian dan pemrograman sistem berbasis *Programmable Logic Controller* Mitsubishi FX1N-60MT ditunjukkan dengan perolehan bentuk fisis sistem buka-tutup miniatur badan jembatan, melalui pembuatan pengembangan kerangka miniatur jembatan, penentuan penggunaan sensor, pemilihan sistem hidrolik dan pengawatan komponen sistem pemrograman dengan *PLC* Mitsubishi FX1N. Tahapan dalam pengembangan pengintegrasian sistem buka-tutup miniatur badan jembatan, meliputi (1) perakitan fisis miniatur jembatan, meliputi (i) kerangka terbuat dari besi *hollow* ukuran 40 mm x 20 mm x 0.6 mm dan ukuran 40 mm x 40 mm x 0.6 mm, (ii) *multitriplex* dengan ketebalan 6 mm digunakan sebagai penutup rangka jembatan, dudukan motor hidrolik, dan penempatan sensor pada badan jembatan, (2) komponen miniatur jembatan, terdiri atas (i) silinder hidrolik yang dibuat dari injeksi cairan, (ii) motor *dc*, (iii) *photo sensor*, (iv) *proximity sensor*, (v) lampu indikator, dan (vi) sirine,

Pengerjaan elektrik dan pemrograman berbasis *ladder diagram* untuk sistem *PLC*, meliputi (1) pemilihan komponen elektronik, yaitu (i) *PLC Mitsubishi FX1N-60MT*, (ii) *switching power supply* 24 Vdc 5A, (iii) *MCB* 2 A, (iv) rangkaian regulator tegangan *dc*, (v) relai dengan koil 24 Vdc, (vi) tombol *emergency stop*, (vii) *push button*, (viii) *digital counter*, dan (ix) *selector switch*. Komponen tersebut disusun dan dilakukan pengawatan pada kotak panel ukuran 40 x 50 x 20 cm, (2) pemrograman *PLC Mitsubishi FX1N-60MT* dilakukan melalui penyusunan algoritma pengontrolan dan pembuatan *ladder* kontrol pada *GX-Developer*, dan (3) pengintegrasian dan pemasangan semua komponen pada kotak yang sudah terpasang *jack socket female* dan sudah terkoneksi dengan panel kontrol.

Hasil dalam pengontrolan sebagai indikator kinerja sistem berupa keakuratan pembacaan *sensor* terhadap objek, didapatkan hasil bahwa pembacaan *sensor* berpengaruh sebagai perintah untuk sistem buka-tutup miniatur jembatan. Sistem buka-tutup miniatur jembatan akan beroperasi secara *auto*, saat sensor *photo sensor* dilewati kapal dan menghitung jumlah kapal. Penghitungan jumlah kapal dilakukan oleh *counter*, apabila pembacaan objek antara *omron photo sensor #1* dan *#2* sesuai. Proses sistem buka-tutup miniatur badan jembatan beroperasi normal. Secara mode *manual* cukup dilakukan melalui pemindahan *selector switch* ke posisi *manual*, palang pintu tertutup dan lampu lalu-lintas merah *ON*, pembukaan badan jembatan dilakukan dengan penekanan *push button UP* pada panel kontrol, penutupan badan jembatan dilakukan dengan

penekanan *push button DOWN* pada panel kontrol. Untuk kondisi darurat dilakukan dengan penekanan tombol tekan *emergency stop*, maka sistem *OFF*. Keberadaan pengukuran sinkronisasi kinerja prototipe dengan *PLC* juga sebagai simulasi untuk penanganan terjadinya *error* pada sistem, agar masukan yang diterima *PLC* sama dengan keluaran pada sistem kontrol *PLC*.

DAFTAR PUSTAKA

- [1] Tirta, sandi (2020). "Prototipe Berbasis *Programable Logic Controller* Untuk Pengoperasian Sistem Buka-Tutup Miniatur Jembatan Pada Perlintasan Kapal Laut," Bogor: Universitas Ibn Khaldun
- [2] M.C. Afrian, T.M. Asron, dan R. Wicaksono. "Prototipe Pengangkutan Sampah Otomatis Pada Pintu Kali Dengan Sistem Informasi Menggunakan Node MCU ESP8266 Berbasis *PLC* (*Programmable Logic Controller*)," di *AUTOCRACY: Jurnal Otomasi, Kendali, dan Aplikasi Industri*, Vol. 05, No. 02, Desember 2018, hlm. 95-105.
- [3] N. Tunnisa, Jamaluddin, dan A. Finawan. "Prototype Sistem Buka Tutup Jembatan Untuk Perlintasan Kapal Secara Otomatis Menggunakan Sensor Ultrasonik Berbasis *Arduino Mega*," di *Jurnal Tektro*, Vol. 1, No. 1, September 2017, hlm. 49-55. [Online]. Tersedia di: <http://e-jurnal.pnl.ac.id/index.php/TEKTRO/article/view/1422/1155>