

ANALISIS KAPASITAS RESERVOIR UNTUK SUPLAI AIR: STUDI KASUS DI DAS CIDANAU

Arien Heryansyah¹, Yanuar MJP²

¹Faculty of Civil Engineering Universitas Teknologi Malaysia, Johor Bahru, MALAYSIA

²Jurusan Sipil dan Lingkungan, Institut Pertanian Bogor, Gedung FATETA B-403, Kampus IPB Darmaga, Bogor, INDONESIA

Kontak Person:

Arien Heryansyah

Faculty of Civil Engineering Universitas Teknologi Malaysia, Johor Bahru, MALAYSIA

E-mail: arien@utm.my

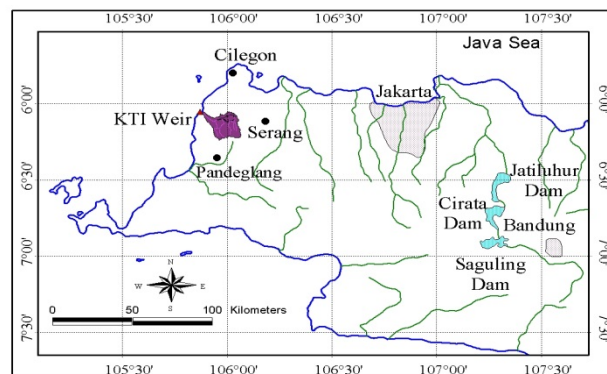
Abstrak

Penyelesaian suatu masalah suplai air bisa dilakukan dengan menggunakan neraca air. Kegiatan ini amat mudah untuk dilakukan selama data yang diperlukan tersedia. Penyediaan data yang handal dan bisa dipercaya bisa dilakukan dengan menggunakan model DAS. Sehingga pada publikasi ini didemonstrasikan penggunaan model DAS untuk menyediakan data yang cukup panjang untuk analisis neraca air yang produk akhirnya adalah kapasitas reservoir. Model DAS Cidanau digunakan untuk memperkirakan debit sungai pada periode 1996-2005 pada tiga lokasi di dalam DAS Cidanau. Kemudian 5 level debit minimum ditentukan sebagai kondisi untuk penyusunan skenario simulasi neraca air. Kurang lebih ada 15 jenis kondisi dan lokasi yang disimulasikan untuk mendapatkan volume reservoir. Hasilnya adalah bahwa kapasitas reservoir yang diperlukan untuk mengontrol debit minimum Sungai Cidanau pada level 3.0-4.5 m³/detik adalah sekitar 4-21 juta m³. Lokasi ini berada pada sekitar muara dan Peusar.

Kata kunci: Model DAS, Reservoir, Neraca Air, DAS Cidanau, Indonesia

1. Pendahuluan

Seiring dengan peningkatan kepadatan penduduk dan pembangunan di sekitar Daerah Aliran Sungai (DAS) Cidanau, kebutuhan air meningkat dengan drastis. Bersamaan dengan hal tersebut, jumlah polutan yang dihasilkan juga bertambah. Dengan demikian, fungsi DAS sebagai reservoir dan pemurnian air, terbebani lebih berat. Akibatnya, suplai air tidak dapat memenuhi kebutuhan air, dan biaya pengolahan air meningkat. DAS Cidanau disajikan pada Gambar 1.



Gambar.1 Lokasi DAS Cidanau

Sebagai salah satu indikator kesehatan DAS, rasio debit minimum dan maksimum DAS Cidanau amat rendah. Dengan kata lain, debit sungai DAS Cidanau ini bervariasi dalam selang yang amat besar. Pada musim kemarau, debit sungai mencapai 0.17 m³/detik, sementara saat musim hujan debit sungai mencapai 79 m³/detik. Krakatau Tirta Industri (KTI) sebagai salah satu perusahaan yang dimiliki negara, yang bertanggung jawab untuk menyediakan air untuk Daerah Industri Cilegon, mempunyai suplai air utama dari DAS Cidanau. Untuk mengatasi kemungkinan penurunan suplai air dari DAS Cidanau, dan untuk menjamin suplai air yang handal bagi Kawasan Industri Cilegon, KTI mempertimbangkan untuk membangun reservoir di suatu tempat.

Pembangunan reservoir memerlukan sumberdaya yang besar, termasuk dana dan data-data yang handal. Data-data untuk disain reservoir, khusus nya data debit sungai, yang tersedia di DAS Cidanau terbatas, sehingga diperlukan pendekatan model untuk mendapatkan data debit yang cukup untuk analisis kapasitas reservoir dan lokasi yang sesuai, serta analisis dampak dari perubahan tata guna lahan di DAS. Model DAS yang berfungsi dengan baik amat penting untuk mengantisipasi kemungkinan masalah berkaitan dengan kuantitas dan kualiti air di masa yang akan datang beserta alternatif manajemen lingkungan yang optimum yang dapat menekan sumber masalah. Dengan

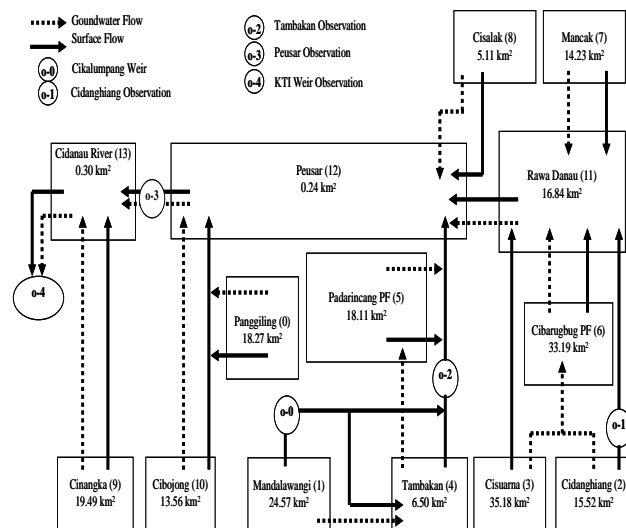
demikian, tujuan dari penelitian ini adalah untuk menganalisis data debit sungai untuk mendapatkan keperluan reservoir minimum yang dapat memenuhi dengan keperluan air Kawasan Industri Cilegon, di mana data debit sungai pada beberapa titik di sepanjang sungai diperoleh dari hasil simulasi model DAS.

Model digunakan untuk mendapatkan banyak hal terkait dengan hidrologi. Goto et al (1998) mendemonstrasikan penggunaan model untuk mengkuantifikasikan kapasitas retensi dari suatu DAS melalui perhitungan neraca air. Peneliti lainnya menggunakan model untuk mereplikasi kejadian banjir, seperti untuk pemetaan area yang rentan banjir (Jiang et al., 2008; Pradhan et al., 2009; Pradhan and Youssef, 2011; Tehrany et al., 2013), untuk manajemen banjir (Ainulotfi et al., 2014; Hussain et al., 2014), analisis frekuensi banjir (Syed Hussain and Ismail, 2013), prediksi banjir (Awadalla and Noor, 1991; Wardah et al., 2012), atau perkiraan area yang tergenang (Adnan, 2012; Ibrahim and Wibowo, 2013). Penelitian penelitian tersebut menunjukkan kinerja model untuk mereplikasi debit sungai yang diamati, atau dengan kata lain kemampuan model untuk menilai kehandalan suatu data pengamatan sungai serta memprediksi data yang hilang.

2. Metode Penelitian

Data debit harian di beberapa titik yang korelasi nya dengan data hujan lebih baik di DAS Cidanau tahun 1996-2005 digunakan untuk analisis kapasitas dam yang diperlukan untuk menjamin pasokan air baku KTI. Lokasi tersebut adalah di outlet nya Rawa Danau (11), di Peusar (12), dan tentu saja di dekat muara Sungai Cidanau yaitu Dam KTI (13), seperti disajikan pada Gambar 2. Ketiga lokasi ini adalah lokasi alternatif untuk posisi dam / reservoir.

Data debit harian tersebut dihasilkan dari model DAS Cidanau yang disusun oleh Arien et al (2007). Model DAS Cidanau tersebut terdiri 14 sub DAS dengan skema pergerakan air permukaan dan air tanah (Gambar 2), di mana setiap Sub DAS itu direpresentasikan sebagai 4 lapis tank model (*4 layers modified tank model*). Model ini mempunyai kinerja yang baik dan telah divalidasi menggunakan data pengamatan di 4 titik di DAS Cidanau



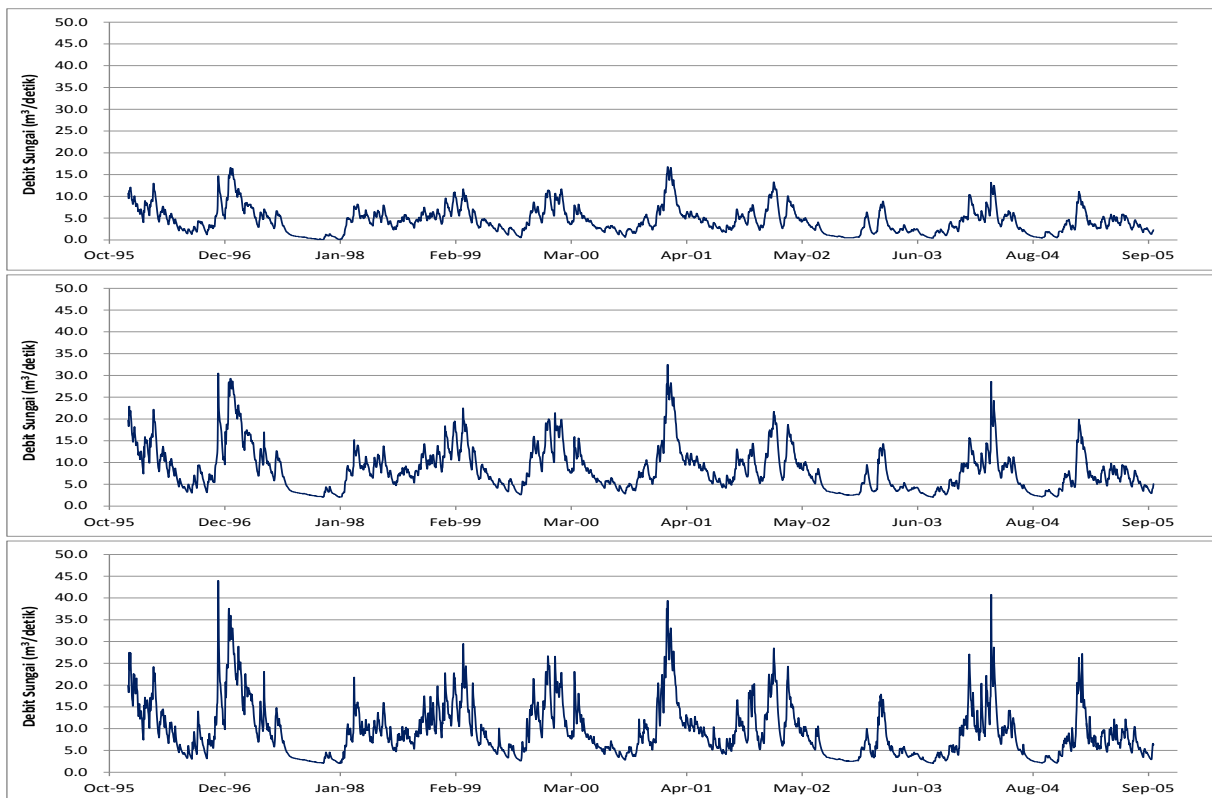
Gambar 2. Skema pergerakan air pada level Sub DAS (Arien et al, 2007)

Analisis neraca air digunakan untuk memperkirakan volume reservoir minimum untuk beberapa kondisi yang ingin dicapai. Diperlakukan sebagai *inflow* adalah debit sungai pada 3 lokasi, sementara untuk *outflow* ada 5 kondisi, yaitu minimum inflow nya ditetapkan pada level 3.0, 4.5, 6.0, 7.5, and 9.0 m³/detik. Reservoir ini berugas untuk menjaga agar debit sungai yang keluar tidak lebih kecil dari yang ditetapkan, yang bermakna bahwa ada pintu air yang berfungsi untuk mengalirkan air dan ada spillway yang fungsinya untuk membuang air ketika reservoir itu mencapai volume maksimum. Pada tahap awal, kapasitas reservoir ditetapkan, pada satu nilai. Kemudian, dilakukan proses iterasi untuk mendapatkan kapasitas reservoir minimum yang menjadikan debit sungai yang keluar itu tidak pernah mengalami debit yang lebih kecil daripada yang ditetapkan. Volume reservoir yang disarankan adalah volume yang paling kecil, tetapi menghasilkan debit minimum yang besar.

3. Hasil dan Pembahasan

3.1 Hidrograf debit sungai di DAS Cidanau

Hidrograf Sungai Cidanau disajikan pada Gambar 3. Ketiga hidrograf tersebut mempunyai pola yang hampir mirip, tetapi berbeda dalam besaran. Rawa Danau adalah titik yang paling jauh dari muara, sementara Peusar adalah titik yang berada di antara muara dan Rawa Danau.



Gambar 3. Hidrograf Sungai Cidanau di Rawa Danau (a), Peusar (b), dan Dam KTI

3.2 Hasil Neraca Air

Volume reservoir untuk berbagai kondisi dan calon lokasi reservoir disajikan pada Tabel 1. Secara umum, volume reservoir yang diperlukan untuk memastikan debit sungai minimum nya lebih besar daripada yang ditetapkan adalah berbanding lurus, dan kurang lebih mengikuti persamaan polinomial. Semakin besar penetapan debit minimum nya, semakin besar pula volume reservoir yang diperlukan. Dan juga semakin kearah hulu, semakin besar pula volume reservoirnya.

Tabel 1. Volume Reservoir

No	Q Minimum (m ³ /s)	Volume Reservoir (x1000 m ³)		
		Rawa	Peusar	Muara
1	3.0	29.9	3.7	3.9
2	4.5	57.3	20.8	20.6
3	6.0	112.6	48.8	48.4
4	7.5	243.2	86.0	82.0
5	9.0	797.5	166.3	150.7

3.3 Kapasitas Reservoir

Pemilihan kapasitas / volume reservoir paling minimum tetapi paling sesuai dengan keperluan air baku Kawasan Industri Cilegon yang dikelola oleh KTI adalah perlu mempertimbangkan ketersediaan lokasi keperluan air baku saat ini, dan rencana pengembangan pengadaan air baku di masa yang akan datang. Saat ini KTI menggunakan Sungai Cidanau sebesar 1.5 m³/detik saja, dan diperkirakan akan meningkat sampai lebih dari 2x nya pada tahun 2020. Dengan demikian kapasitas reservoir yang perlu dipertimbangkan adalah yang bisa mengontrol debit minimum pada selang 3.0 – 4.5 m³/detik. Adapun lokasinya bisa diantara Muara dan Peusar, sehubungan kapasitas reservoir di kedua lokasi ini adalah kurang lebih sama.

4. Kesimpulan

Sesuai dengan hasil neraca air, kapasitas reservoir yang diperlukan untuk menghasilkan debit minimum Sungai Cidanau berada pada selang 3.0-4.5 m³/detik adalah sebesar 4 – 21 juta meter kubik. Survei lapang perlu dilakukan untuk melihat potensi kapasitas reservoir yang ada di antara muara dan Peusar.

Referensi

- Adnan, N. A., & Atkinson, P. M. (2012). Remote sensing of river bathymetry for use in hydraulic model prediction of flood inundation. Paper presented at the Proceedings - 2012 IEEE 8th International Colloquium on Signal Processing and its Applications, CSPA 2012, 159-163.
- Ainullotfi, A. A., Ibrahim, A. L., & Masron, T. (2014). A study on integrated community based flood mitigation with remote sensing technique in kota baru, kelantan. Paper presented at the IOP Conference Series: Earth and Environmental Science, 18(1)
- Arien Heryansyah, Goto Akira, Mizutani Masakazu, and Yanuar Muhammad JP. (2007): Development of a Watershed Water Quality Model in Indonesia, Transactions of JSIDRE, No.251 (Vol.75-5), 97-105.
- Awadalla, S., & Noor, I. M. (1991). Induced climate change on surface runoff in kelantan malaysia: A preliminary assessment. *Water Resources Development*, 7(1), 53-59.
- Goto A., Mizutani M., Masuda M. (1998). A simulation model for quantification of retention characteristics of watershed. *Transactions of the Japanese Society of Irrigation, Drainage and Reclamation Engineering*. 1998.
- Hussain, T. P. R. S., Nor, A. R. M., & Ismail, H. (2014). The level of satisfaction towards flood management system in kelantan, Malaysia. *Pertanika Journal of Social Science and Humanities*, 22(1), 257-269.
- Ibrahim, N., & Wibowo, A. (2013). Partial least squares regression based variables selection for water level predictions. *American Journal of Applied Sciences*, 10(4), 322-330.
- Jiang, W., Deng, L., Chen, L., Wu, J., & Li, J. (2009). Risk assessment and validation of flood disaster based on fuzzy mathematics. *Progress in Natural Science*, 19(10), 1419-1425.
- Pradhan, B. (2009). Flood susceptible mapping and risk area delineation using logistic regression, GIS and remote sensing. *Journal of Spatial Hydrology*, 9 (2), 1-18.
- Pradhan, B., & Youssef, A. M. (2011). A 100-year maximum flood susceptibility mapping using integrated hydrological and hydrodynamic models: Kelantan river corridor, Malaysia. *Journal of Flood Risk Management*, 4(3), 189-202.
- Syed Hussain, T. P. R., & Ismail, H. (2013). Flood frequency analysis of kelantan river basin, malaysia. *World Applied Sciences Journal*, 28(12), 1989-1995.
- Tehrany, M. S., Pradhan, B., & Jebur, M. N. (2013). Spatial prediction of flood susceptible areas using rule based decision tree (DT) and a novel ensemble bivariate and multivariate statistical models in GIS. *Journal of Hydrology*, 504, 69-79.
- Wardah, T., Suzana, R., Huda, S. Y. S. N., & Kamil, A. A. (2012). Multi-sensor data inputs rainfall estimation for flood simulation and forecasting. Paper presented at the CHUSER 2012 - 2012 IEEE Colloquium on Humanities, Science and Engineering Research, 374-379.