

# PERENCANAAN NORMALISASI ARUS SUNGAI CIJERE DI DS. PASIRMUUKTI KEC. CITEUREUP KAB. BOGOR

Fadhila Muhammad L.T.

Prodi Teknik Sipil FT Universitas Ibn Khaldun Bogor

## Abstraksi:

Sungai Cijere Ds. Pasir Mukti Kec. Citeureup hanya memiliki lebar eksisting 7,50 meter dan kedalaman 1,30 meter, dan tidak dapat menampung debit banjir saat hujan turun. Permasalahan ini dapat diatasi dengan cara melakukan normalisasi di ruas sungai tersebut. Makalah ini mengemukakan perhitungan debit banjir dengan periode ulang 5, 10, 20, 25, 50 dan 100 tahun untuk mendapatkan dimensi saluran yang paling tepat untuk mengalirkan debit banjir pada periode ulang rencana. Saluran direncanakan berbentuk segi empat dengan lebar dasar 12 meter, tinggi 3,80 meter dan diperkuat dengan sheet pile pada kedua sisi saluran. Saluran ini mampu mengalirkan air dengan debit banjir 59,30 m<sup>3</sup>/detik pada banjir dengan periode ulang 10 tahunan. Sheet pile dipancang pada kedalaman 7,00 meter dari puncak saluran.

**Kata Kunci:** Normalisasi arus sungai, perhitungan debit banjir, periode ulang 10 tahunan, perkuatan tebing saluran, *sheet pile*.

## 1. Pendahuluan

Sungai Cijere yang melalui Ds. Pasir Mukti Kec. Citeureup mengalami beberapa permasalahan yang telah terjadi dalam beberapa tahun terakhir, terutama terkait dengan banjir yang selalu terjadi setiap hujan turun di daerah hulu sungai. Banjir ini disebabkan oleh pendangkalan yang terjadi di aliran sungai Cijere, akibat masuknya material endapan dari penambangan pasir di hulu sungai. Selain itu, terjadi pula penyempitan badan sungai akibat aktifitas warga dan industri di sekitar aliran sungai.

Untuk mengatasi permasalahan tersebut, penulis menyarankan untuk melakukan normalisasi arus sungai Cijere di kawasan yang bermasalah tersebut. Rencana tersebut meliputi pendimensian ulang sungai berdasar debit banjir rencana dengan periode ulang 10 tahun, baik pada arus utama maupun pada arus cabang, serta perkuatan dinding sungai dengan mempergunakan turap (*sheet pile*) beton pra-cetak.

## 2. Tinjauan Pustaka

### 2.1 Daerah Aliran Sungai

Daerah Aliran Sungai adalah daerah di permukaan bumi dimana seluruh air permukaan mengalir masuk ke dalam aliran sungai yang dimaksudkan, dan biasanya dibatasi oleh suatu batas tofografi. Sebuah DAS dapat merupakan badian dari DAS lain, dan dapat pula dibagi menjadi sub-DAS dengan memperhatikan titik-titik kontrol pengukuran debit dan curah hujan di wilayah DAS tersebut. Debit air yang melalui suatu DAS dipengaruhi oleh luas daerah tangkapan (*catchment area*), topografi lahan, pemanfaatan dan tata guna lahan di sekitar DAS dan juga curah hujan.<sup>[1]</sup>

### 2.2 Analisa Hidrologi dan Debit Banjir

Perhitungan besaran debit aliran sungai dapat dilakukan melalui pengukuran di lapangan, pendekatan empiris dan berdasarkan besaran curah hujan yang jatuh di daerah tangkapan sungai (Daerah Aliran Sungai).

Perhitungan debit sungai berdasar curah hujan dapat diperlihatkan dalam rumus:

$$Q = \alpha \cdot \beta \cdot \frac{\partial t}{t} \cdot R \cdot f \quad (2.1)$$

Dengan  $Q$  adalah debit (m<sup>3</sup>/detik),  $\alpha$  adalah koefisien pengaliran (*run-off coefficient*)  $\beta$  adalah koefisien reduksi,  $\partial t$  adalah intensitas relatif hujan untuk jangka waktu  $t$ ,  $A$  adalah Luas daerah aliran sampai dengan 100 km<sup>2</sup>. Apabila  $R$  diambil maksimum, maka rumus 2.1 dapat diubah menjadi

$$Q = \alpha \cdot \beta \cdot q_n \cdot A \quad (2.2)$$

Dengan  $q_n$  adalah Luasan curah hujan dengan periode ulang  $n$  tahun

$$q_n = \frac{R_n}{240} \times \frac{67.65}{(t + 1.45)}$$

#### Koefisien Pengaliran ( $\alpha$ )

Menurut Weduwen, nilai koefisien pengaliran ( $\alpha$ ) adalah:

$$\alpha = 1 - \frac{1.41}{\beta \cdot (q_n + 7)} \quad (2.3)$$

Sedangkan menurut Dr. Mononobe, besaran Koefisien Pengaliran dapat dilihat pada tabel 2.1.

**Tabel 2.1 Koef. Pengaliran ( $\alpha$ ) Menurut Dr. Mononobe [5]**

Keadaan daerah pematasan	$\alpha$
Bergunung dan curam	0,75 – 0,90
Pegunungan	0,70 – 0,80
Tanah datar yang ditanami	0,45 – 0,65
Sungai dengan tanah dan hutan di bagian atas dan bawahnya	0,50 – 0,75
Sawah waktu diiri	0,70 – 0,85
Sungai bergunung	0,75 – 0,85
Sungai dataran	0,45 – 0,75

**Koefisien Reduksi ( $\beta$ )**

Menurut Weduwen, besar Koefisien Reduksi ( $\beta$ ) dapat ditunjukkan dengan rumus:

$$\beta = \frac{120 + \frac{(t+1)}{(t+9)}A}{120+A} \tag{2.4}$$

Dengan t adalah lamanya hujan (jam),

$$t = 0,125 f \cdot q_n^{-0,125} \cdot I^{-0,25} \tag{2.5}$$

**2.3 Perhitungan Analisa Frekuensi Curah Hujan**

Curah Hujan Rencana di suatu Daerah Aliran Sungai (DAS) dapat dihitung dengan metode rata-rata, analisa poligon Thiessen atau dengan metode Isohyet. Sedang frekuensi curah hujan dapat dianalisa dengan menggunakan metode Gumbel, Log Normal, atau dengan analisis sebaran Log-Pearson.

Untuk menghitung frekuensi curah hujan dengan Metode Gumbel, digunakan persamaan distribusi empiris sebagai berikut:

$$R_t = \bar{X} + \frac{S_d}{S_n} \cdot (Y_T - Y_n) \tag{2.6}$$

Dengan nilai Standar Deviasi  $S_d$ :

$$S_d = \sqrt{\frac{(R_i - R_{rt})^2}{n-1}} \tag{2.7}$$

Dengan  $R_t$  adalah Nilai hujan rencana dengan data ukur t tahun (mm),  $R_n$  adalah Nilai Rata-rata hujan (mm),  $Y_n$  adalah Nilai rata-rata dari reduksi variasi (*reduced mean*) (ditampilkan pada tabel 2.2),  $S_n$  adalah Deviasi standar dari reduksi variasi, ditampilkan pada tabel 2.3,  $Y_T$  adalah Nilai reduksi variasi (*reduced variation*), ditampilkan pada tabel 2.4

**Tabel 2.2 Nilai Rerata dari Reduksi Variasi (*Reduced Mean*) ( $Y_n$ ) [4]**

No.	0	1	2	3	4	5	6	7	8	9
10	0.495	0.499	0.503	0.507	0.510	0.515	0.512	0.518	0.520	0.522
20	0.523	0.525	0.526	0.528	0.529	0.530	0.582	0.588	0.534	0.535
30	0.536	0.537	0.538	0.538	0.539	0.540	0.541	0.541	0.542	0.543
40	0.546	0.544	0.544	0.545	0.545	0.546	0.546	0.547	0.547	0.548
50	0.548	0.548	0.549	0.549	0.550	0.550	0.550	0.551	0.551	0.551
60	0.552	0.552	0.552	0.553	0.553	0.553	0.553	0.554	0.554	0.554
70	0.554	0.555	0.555	0.555	0.555	0.555	0.556	0.556	0.556	0.556
80	0.556	0.557	0.557	0.557	0.557	0.557	0.558	0.558	0.558	0.558
90	0.558	0.558	0.558	0.559	0.559	0.559	0.559	0.559	0.559	0.559
100	0.560									

**Tabel 2.3 Nilai Reduksi Simpangan Baku ( $S_n$ )<sup>[4]</sup>**

No.	0	1	2	3	4	5	6	7	8	9
10	0.9496	0.9676	0.9633	0.9971	1.0095	1.0206	1.0316	1.0411	1.0493	1.0565
20	1.0626	1.0696	1.0754	1.0811	1.0864	1.0315	1.0961	1.1004	1.1047	1.1080
30	1.1124	1.1159	1.1193	1.1226	1.1255	1.1285	1.1313	1.1339	1.1363	1.1388
40	1.1413	1.1436	1.1458	1.1480	1.1499	1.1519	1.1538	1.1557	1.1574	1.1590
50	1.1607	1.1923	1.1638	1.1658	1.1667	1.1681	1.1696	1.1708	1.1721	1.1734
60	1.1747	1.1759	1.1770	1.1782	1.1793	1.1803	1.1814	1.1824	1.1834	1.1844
70	1.1854	1.863	1.1873	1.1881	1.1890	1.1898	1.1906	1.1915	1.1923	1.1930
80	1.1938	1.1945	1.1953	1.1959	1.1967	1.1973	1.1980	1.1987	1.1994	1.2001
90	1.2007	1.2013	1.2026	1.2032	1.2038	1.2044	1.2046	1.2049	1.2055	1.2060
100	1.20065									

**Tabel 2.4 Nilai Reduksi Variasi ( $Y_T$ )<sup>[4]</sup>**

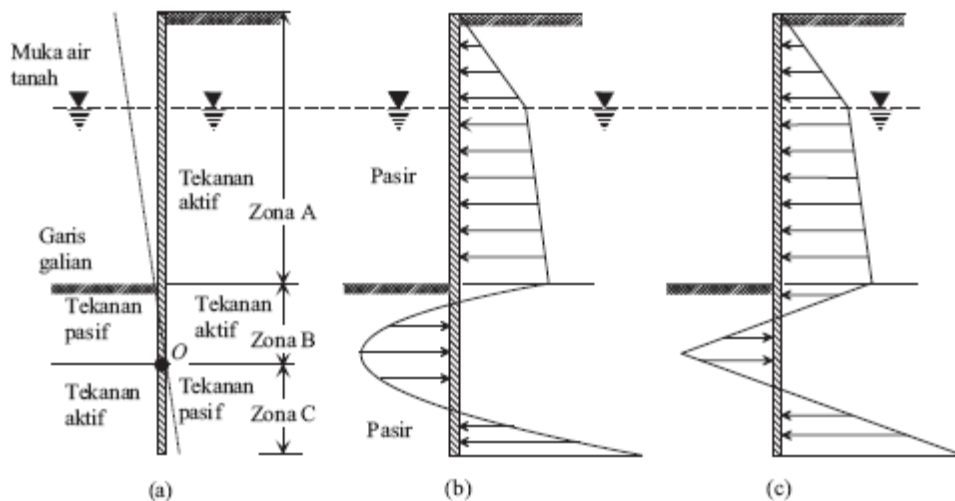
Periode Ulang ( Tahun )	Reduced variated
2	0.3665
5	1.4999
10	2.2502
20	2.9606
25	3.1985
50	3.9019
100	4.6001
200	5.2960
500	6.2140
1000	6.9190
5000	8.5390
10000	9.9210

## 2.4 Turap (*Sheet Piles*)

*Sheet pile* yang saling terhubung sering digunakan dalam konstruksi penahan tanah yang berhadapan dengan air, seperti pada pembangunan dinding saluran hingga konstruksi dermaga. Keuntungan penggunaan *sheet pile* apabila dibandingkan dengan sistem penahan tanah lainnya adalah tidak memerlukan pengeluaran air (*dewatering*).

Material yang digunakan sebagai turap antara lain kayu, baja dan beton bertulang pracetak, dan dapat diaplikasikan dalam metode turap kantrilever konvensional maupun dengan jangkar.

Dinding turap cantilever biasanya direkomendasikan untuk dinding dengan ketinggian sedang, berkisar 6 m atau kurang di atas garis galian. Pada dinding ini, turap berperilaku seperti sebuah balok lebar cantilever di atas garis galian. Prinsip dasar untuk menghitung distribusi tekanan tanah lateral tiang turap cantilever dapat dijelaskan dengan bantuan Gambar 2.1, yang menunjukkan perilaku leleh dinding cantilever yang tertanam pada lapisan pasir di bawah garis galian. Perhitungan kapasitas turap mengacu pada persamaan yang dikemukakan oleh Braja M. Das (1999).



Gambar 2.1 Tiang Turap yang Tertanam pada Lapisan Pasir <sup>[1]</sup>

### 3. Metodologi Penelitian

Penelitian Normalisasi Sungai Cijere meliputi penyelidikan lapangan berupa pengukuran dimensi sungai, penyelidikan tanah dasar dan pengujian sampel tanah di laboratorium Teknik Sipil Universitas Ibn Khaldun Bogor. Sedang data curah hujan diambil dari stasiun pengukur curah hujan Cibongas.

Analisa hidrologi yang dilakukan meliputi analisa frekuensi curah hujan menurut Gumbel, dan perhitungan debit banjir rencana menurut Weduwen.

### 4. Analisis Data

#### 4.1 Kondisi Eksisting Sungai Cijere

Sungai Cijere yang melalui Desa Pasir Mukti Kec. Citeureup Kab. Bogor memiliki luas Daerah Aliran Sungai (DAS) sebesar 14,75 km<sup>2</sup>, meliputi Desa Hambalang, Desa Tajur dan Desa Pasir Mukti. Panjang aliran sungai Cijere yang melewati daerah tersebut adalah sepanjang 13,55 km.



Gambar 4.1 Daerah Aliran sungai Cijere – Pasir Mukti



**Gambar 4.2** Detail Lokasi Normalisasi Sungai Cijere

#### 4.2 Perhitungan Curah Hujan dan Debit Banjir Rencana

Dengan mengacu pada metode perhitungan frekuensi curah hujan menurut Gumbel, maka berdasar data curah hujan dari stasiun Cibongas, curah hujan rencana dapat diperlihatkan pada tabel 4.1

**Tabel 4.1** Perhitungan Frekuensi Curah Hujan Metode Gumbel

Tahun	n	$X_i$ (mm)	$(X_i - X_a)$ (mm)	$(X_i - X_a)^2$ (mm)	$X_i^2$ (mm)
	1	159.00	44.71	1,999.37	25,281.00
	2	140.00	25.71	661.22	19,600.00
	3	123.00	8.71	75.94	15,129.00
	4	119.00	4.71	22.22	14,161.00
	5	94.00	- 20.29	411.51	8,836.00
	6	84.00	- 30.29	917.22	7,056.00
	7	81.00	- 33.29	1,107.94	6,561.00
		800.00		5,195.43	96,624.00

$$n = 7$$

$$X_a = X / n = 114.29 \text{ mm}$$

$$S_x = \sqrt{\frac{(X_i - X_a)^2}{n - 1}} = 29.43$$

Dari tabel n = 10  $\longrightarrow$   $Y_n = 0.4952$   
 $S_n = 0.9496$

Curah hujan rencana pada periode ulang 2, 5, 10, 20, 25, 50 dan 100 tahun dapat dilihat pada tabel 4.2

**Tabel 4.2 Curah Hujan pada Periode Ulang Rencana**

Periode ulang	Xa (mm)	Sx	Yt	Yn	Sn	K	XT (mm)
2	114.29	29.43	0.3665	0.4952	0.9496	-0.13553	110.30
5	114.29	29.43	1.4999	0.4952	0.9496	1.05802	145.42
10	114.29	29.43	2.2504	0.4952	0.9496	1.84836	168.68
20	114.29	29.43	2.9702	0.4952	0.9496	2.60636	190.98
25	114.29	29.43	3.1985	0.4952	0.9496	2.84678	198.06
50	114.29	29.43	3.9019	0.4952	0.9496	3.58751	219.85
100	114.29	29.43	4.6001	0.4952	0.9496	4.32277	241.49

Dengan memperhatikan hasil perhitungan curah hujan pada setiap periode ulang rencana, maka debit banjir pada setiap periode ulang dapat dihitung dengan menggunakan formula Weduwen.

Untuk periode ulang 2 tahun:

Luas Daerah Aliran sungai Cijere – Pasir Mukti = 9,59 km<sup>2</sup>

Panjang pengaliran (L) = 7,08 km

Gradien sungai (I) = 0,0053

Curah hujan rencana (R<sub>n</sub>) = 110,30 mm

Andaikan t<sub>c</sub> = 6 jam

Maka:

Koef. Reduksi:

$$\beta = \frac{120 + \frac{(t+1)}{(t+9)}A}{120+A}$$

$$\beta = \frac{120 + \frac{(6+1)}{(6+9)}9,59}{120+9,59}$$

$$\beta = 0,96$$

q<sub>n</sub> Luasan curah hujan dengan periode ulang n tahun

$$q_n = \frac{R_n}{240} \cdot \frac{67,65}{6+1,45}$$

$$q_n = \frac{110,30}{240} \cdot \frac{67,65}{6+1,45}$$

$$q_n = 4,17$$

Koefisien Pengaliran:

$$\alpha = 1 - \frac{1,41}{\beta \cdot (q_n + 7)}$$

$$\alpha = 1 - \frac{1,41}{0,96 \cdot (4,17 + 7)}$$

$$\alpha = 0,63$$

Debit banjir:

$$Q = \alpha \cdot \beta \cdot q_n \cdot A$$

$$Q = 0,63 \cdot 0,96 \cdot 4,17 \cdot 9,59$$

$$Q = 24,12 \text{ m}^3/\text{dt}$$

Durasi hujan

$$t = 0,125 A \cdot q_n^{-0,125} \cdot I^{-0,25}$$

$$t = 0,125 \cdot 9,59 \cdot 4,17^{-0,125} \cdot 0,0053^{-0,25}$$

$$t = 4,41 \text{ jam}$$

Untuk langkah selanjutnya  $t = 4,41$  jam  
Langkah berikutnya ditampilkan dalam tabel 4.3:

**Tabel 4.3 Perhitungan Debit Banjir Rencana Periode Ulang Dua Tahunan**

Langkah	t jam	$\beta$	$q_n$ m <sup>3</sup> /km <sup>2</sup>	$\alpha$	Q m <sup>3</sup> /dt	t jam
1	6	0.96	4.17	0.63	24.12	4.41
2	4.41	0.96	5.31	0.66	32.13	4.25
3	4.25	0.96	5.45	0.66	33.18	4.24
4	4.24	0.96	5.47	0.66	33.30	4.23
5	4.23	0.96	5.47	0.66	33.31	4.23
6	4.23	0.96	5.47	0.66	33.31	4.23
7	4.23	0.96	5.47	0.66	33.31	4.23

**Tabel 4.4 Perhitungan Debit Banjir Rencana Periode Ulang Lima Tahunan**

Langkah	t jam	$\beta$	$q_n$ m <sup>3</sup> /km <sup>2</sup>	$\alpha$	Q m <sup>3</sup> /dt	t jam
1	6	0.96	5.50	0.67	33.77	4.23
2	4.23	0.96	7.22	0.71	46.64	4.06
3	4.06	0.95	7.44	0.71	48.32	4.04
4	4.04	0.95	7.47	0.71	48.51	4.04
5	4.04	0.95	7.47	0.71	48.53	4.04
6	4.04	0.95	7.47	0.71	48.53	4.04
7	4.04	0.95	7.47	0.71	48.53	4.04

**Tabel 4.5 Perhitungan Debit Banjir Rencana Periode Ulang Sepuluh Tahunan**

Langkah	t jam	$\beta$	$q_n$ m <sup>3</sup> /km <sup>2</sup>	$\alpha$	Q m <sup>3</sup> /dt	t jam
1	6	0.96	6.38	0.69	40.43	4.13
2	4.13	0.95	8.52	0.73	56.87	3.96
3	3.96	0.95	8.79	0.73	59.01	3.94
4	3.94	0.95	8.82	0.73	59.24	3.94
5	3.94	0.95	8.82	0.73	59.27	3.94
6	3.94	0.95	8.82	0.73	59.27	3.94
7	3.94	0.95	8.82	0.73	59.27	3.94

**Tabel 4.6 Perhitungan Debit Banjir Rencana Periode Ulang Dua Puluh Tahunan**

Langkah	t jam	$\beta$	$q_n$ m <sup>3</sup> /km <sup>2</sup>	$\alpha$	Q m <sup>3</sup> /dt	t jam
1	6	0.96	7.23	0.71	46.99	4.05
2	4.05	0.95	9.78	0.75	67.06	3.88
3	3.88	0.95	10.10	0.75	69.65	3.86
4	3.86	0.95	10.14	0.75	69.94	3.86
5	3.86	0.95	10.14	0.75	69.97	3.86
6	3.86	0.95	10.14	0.75	69.97	3.86
7	3.86	0.95	10.14	0.75	69.97	3.86

**Tabel 4.7 Perhitungan Debit Banjir Rencana Periode Ulang Dua Puluh Lima Tahunan**

Langkah	t jam	$\beta$	$q_n$ m <sup>3</sup> /km <sup>2</sup>	$\alpha$	Q m <sup>3</sup> /dt	t jam
1	6	0.96	7.23	0.71	46.99	4.05
2	4.05	0.95	9.78	0.75	67.06	3.88
3	3.88	0.95	10.10	0.75	69.65	3.86
4	3.86	0.95	10.14	0.75	69.94	3.86
5	3.86	0.95	10.14	0.75	69.97	3.86
6	3.86	0.95	10.14	0.75	69.97	3.86
7	3.86	0.95	10.14	0.75	69.97	3.86

**Tabel 4.8 Perhitungan Debit Banjir Rencana Periode Ulang Lima Puluh Tahunan**

Langkah	t jam	$\beta$	$q_n$ m <sup>3</sup> /km <sup>2</sup>	$\alpha$	Q m <sup>3</sup> /dt	t jam
1	6	0.96	8.32	0.73	55.67	3.97
2	3.97	0.95	11.43	0.77	80.69	3.79
3	3.79	0.95	11.83	0.78	83.91	3.77
4	3.77	0.95	11.87	0.78	84.25	3.77
5	3.77	0.95	11.87	0.78	84.29	3.77
6	3.77	0.95	11.87	0.78	84.29	3.77
7	3.77	0.95	11.87	0.78	84.29	3.77

**Tabel 4.9 Perhitungan Debit Banjir Rencana Periode Ulang Seratus Tahunan**

Langkah	t jam	$\beta$	$q_n$ m <sup>3</sup> /km <sup>2</sup>	$\alpha$	Q m <sup>3</sup> /dt	t jam
1	6	0.96	9.14	0.74	62.29	3.91
2	3.91	0.95	12.69	0.79	91.19	3.73
3	3.73	0.95	13.13	0.79	94.89	3.71
4	3.71	0.95	13.18	0.79	95.27	3.71
5	3.71	0.95	13.19	0.79	95.32	3.71
6	3.71	0.95	13.19	0.79	95.32	3.71
7	3.71	0.95	13.19	0.79	95.32	3.71



**Tabel 4.10 Rekapitulasi Perhitungan Debit Banjir Rencana**

Periode Ulang (tahun)	Intensitas (mm)	Lama Hujan (jam)	Debit Banjir (m3/dt)
2	110.30	4.23	33.31
5	145.42	4.04	48.53
10	168.68	3.94	59.27
20	190.98	3.86	69.67
25	198.06	3.83	73.43
50	219.85	3.77	84.29
100	241.49	3.71	95.32

#### 4.3 Perencanaan Ulang Dimensi Sungai Cijere Ps. Mukti

Berdasar hasil pengukuran lapangan, Sungai Cijere memiliki lebar eksisting berkisar antara 7,80 – 13,40 meter dan kedalaman rerata 1,30 meter. Sehingga debit sungai berkisar antara 27,53 – 46,97 m3/dtk. Sedangkan lebar alur cabang sungai Cijere 3,37 – 10,01 meter, dan kedalaman rerata 1,30 meter, sehingga debit sungai berkisar antara 14,37 – 40,97 m3/detik.

Seluruh data dimensi sungai Cijere ditampilkan dalam tabel 4.11 dan 4.12.

**Tabel 4.11 Dimensi Eksisting Sungai Cijere (Alur Utama)**

Patok	Jarak (m)	Q (m3/dt)	V (m/dt)	b (m)	h (m)	k	m	i	F (m2)	O (m)	R (m)	R <sup>2/3</sup> (m)	i <sup>1/2</sup>
P.6-1	35,7	46,97	2,46	13,40	1,30	25	1,00	0,00832	19,110	17,077	1,119	1,078	0,091219
P.5-1	86,17	43,90	2,44	12,52	1,30	25	1,00	0,00832	17,966	16,197	1,109	1,072	0,091219
P.4-1	67,42	44,81	2,45	12,78	1,30	25	1,00	0,00832	18,304	16,457	1,112	1,073	0,091219
P.3-1	52,47	41,08	2,43	11,71	1,30	25	1,00	0,00832	16,913	15,387	1,099	1,065	0,091219
P.2-1	47,96	42,40	2,44	12,09	1,30	25	1,00	0,00832	17,407	15,767	1,104	1,068	0,091219
P.1-1	68,15	43,97	2,44	12,54	1,30	25	1,00	0,00832	17,992	16,217	1,109	1,072	0,091219
P.0/P.13	61,98	36,87	2,40	10,50	1,30	25	1,00	0,00832	15,340	14,177	1,082	1,054	0,091219
P.12-1	61,98	27,53	2,33	7,80	1,30	25	1,00	0,00832	11,830	11,477	1,031	1,020	0,091219
P.11-1	103,9	27,53	2,33	7,80	1,30	25	1,00	0,00832	11,830	11,477	1,031	1,020	0,091219
P.10-1	95,39	26,77	2,32	7,58	1,30	25	1,00	0,00832	11,544	11,257	1,025	1,017	0,091219
P.9-1	72,30	34,54	2,39	9,83	1,30	25	1,00	0,00832	14,469	13,507	1,071	1,047	0,091219
P.8-1	182,78	34,54	2,39	9,83	1,30	25	1,00	0,00832	14,469	13,507	1,071	1,047	0,091219
P.7-1		37,67	2,41	10,73	1,30	25	1,00	0,00832	15,639	14,407	1,086	1,056	0,091219

**Tabel 4.12 Dimensi Eksisting Sungai Cijere (Alur Cabang)**

Patok		Q (m <sup>3</sup> /dt)	V (m/dt)	b (m)	h (m)	k	m	i	F (m <sup>2</sup> )	O (m)	R (m)	R <sup>2/3</sup> (m)	i <sup>1/2</sup>
P.0-II	66,3	40,97	2,79	10,01	1,30	25	1,00	0,01129	14,703	13,687	1,074	1,049	0,106260
P.1-II		39,35	2,77	9,61	1,30	25	1,00	0,01129	14,183	13,287	1,067	1,044	0,106260
P.2-II	48,38	9,47	2,16	3,37	1,30	25	0,00	0,01129	4,381	5,970	0,734	0,814	0,106260
P.3a-II	35,74	14,37	2,40	3,31	1,30	25	1,00	0,01129	5,993	6,987	0,858	0,903	0,106260
P.3b-II		13,38	2,37	3,05	1,30	25	1,00	0,01129	5,655	6,727	0,841	0,891	0,106260
P.4-II	46,79	37,78	2,76	9,22	1,30	25	1,00	0,01129	13,676	12,897	1,060	1,040	0,106260
P.5-II	79,19	31,03	2,70	7,54	1,30	25	1,00	0,01129	11,492	11,217	1,025	1,016	0,106260
P.6-II	57,49	30,99	2,70	7,53	1,30	25	1,00	0,01129	11,479	11,207	1,024	1,016	0,106260

Dari tabel 4.11 dan 4.12, dapat dilihat bahwa sungai Cijere tidak dapat menampung debit banjir periode ulang dua tahunan ( $Q_2$ ) sebesar 33,31 m<sup>3</sup>/detik. Sehingga perlu dilakukan normalisasi arus sungai.

Dengan menggunakan debit banjir rencana sepuluh tahunan ( $Q_{10}$ ) sebesar 59,27 m<sup>3</sup>/detik, maka direncanakan dimensi saluran adalah lebar 12,0 meter dan kedalaman 3,50 meter.

<b>Saluran Persegi</b>			
Lebar Dasar Saluran	b		12,00 m
Tinggi Rata-rata	h		3,50 m
Tinggi Jagaan	w		0,30 m
Kemiringan Dasar Saluran	i		0,0004
Dinding Saluran Beton	n		43,5

<b>Maka</b>			
Luas Penampang	A	A = b . h	42,00 m <sup>2</sup>
Keliling Basah	O	O = b + 2 h	19,00 m
Radius Hidrolis	R	R = A / O	2,21

**Perhitungan Debit**

$$Q = \frac{1}{n} \cdot R^{2/3} \cdot S^{1/2} \cdot A$$

Debit Andalan	Qa	62,01 m <sup>3</sup>
Kecepatan Alir	V	1,48 m <sup>3</sup> /s

**Pemeriksaan Jenis Aliran dengan Pers. Froude**

$$N_F = \frac{V}{\sqrt{g h}}$$

$$N_f = 1,48 / ((9,81 \times 3,5)^{1/2})$$

$$N_f = 0,25 \text{ (Aliran Sub-kritis)}$$

**Perhitungan Debit Maksimum**

Luas Penampang	A	A = b . h	45,60 m <sup>2</sup>
Keliling Basah	O	O = b + 2 h	19,60 m
Radius Hidrolis	R	R = A / O	2,33

$$Q = \frac{1}{n} \cdot R^{2/3} \cdot S^{1/2} \cdot A$$

Debit Maksimum	Qmax	69,66 m <sup>3</sup>
Debit Jagaan	DQ	DQ=Qmax-Qa 7,65 m <sup>3</sup>

Dengan mengasumsikan bahwa hanya 30% dari debit banjir rencana sepuluh tahunan ( $Q_{10}$ ) sebesar 59,27 m<sup>3</sup>/detik, yakni sebesar 20,15 m<sup>3</sup>/detik yang akan melalui alur cabang, maka direncanakan dimensi saluran adalah lebar 6,0 meter dan kedalaman 3,00 meter.

<b>Sahuran Persegi</b>			
Lebar Dasar Sahuran	b		6,00 m
Tinggi Rata-rata	h		3,00 m
Tinggi Jagaan	w		0,30 m
Kemiringan Dasar Sahuran	i		0,0004
Dinding Sahuran Beton	n		43,5
<b>Maka</b>			
Luas Penampang	A	A = b · h	18,00 m <sup>2</sup>
Keliling Basah	O	O = b + 2 h	12,00 m
Radius Hidrolis	R	R = A / O	1,50
<b>Perhitungan Debit</b>			
$Q = \frac{1}{n} \cdot R^{2/3} \cdot S^{1/2} \cdot A$			
Debit Andalan	Qa		20,52 m <sup>3</sup>
Kecepatan Alir	V		1,14 m <sup>3</sup> /s
<b>Pemeriksaan Jenis Aliran dengan Pers. Froude</b>			
$N_f = \frac{V}{\sqrt{g h}}$			
Nf = 1,14 / ((9,81 x 3) ^ 1/2)			
Nf = 0,21 (Aliran Sub-kritis)			
<b>Perhitungan Debit Maksimum</b>			
Luas Penampang	A	A = b · h	19,80 m <sup>2</sup>
Keliling Basah	O	O = b + 2 h	12,60 m
Radius Hidrolis	R	R = A / O	1,57
$Q = \frac{1}{n} \cdot R^{2/3} \cdot S^{1/2} \cdot A$			
Debit Maksimum	Qmax		23,28 m <sup>3</sup>
Debit Jagaan	DQ	DQ=Qmax-Qa	2,76 m <sup>3</sup>

#### 4.4 Perencanaan Perkuatan Tebing Sungai dengan *Sheet Pile*

Dari hasil survey dan pengujian laboratorium yang telah dilaksanakan, diketahui bahwa tanah asli merupakan jenis pasir berlempung (*Sandy Clay*) dengan nilai  $D_{50} = 0,024$  mm, dan massa jenis ( $\rho$ ) = 1,74 ton/m<sup>3</sup>. Dengan mempergunakan formula Mavis, maka kecepatan alir maksimum:

$$v_b = \frac{1}{2} D^{4/9} \sqrt{\frac{\rho_s}{\rho} - 1}$$

$$v_b = \frac{1}{2} 0,0024^{4/9} \sqrt{\frac{1,8}{1} - 1}$$

$$v_b = 0,08 \text{ ft/detik}$$

$$v_b = 0,02 \text{ m/detik}$$

Dikarenakan kecepatan alir rencana adalah 1,48 m/detik, maka diperlukan perlindungan dinding saluran terhadap gerusan. Perlindungan yang akan digunakan adalah turap (*sheet pile*) beton, dengan pertimbangan bahwa sheet pile dapat dipancang hampir vertikal, sehingga tidak mengubah bentuk saluran.

Dari hasil pengujian laboratorium Mekanika Tanah, diketahui parameter tanah sebagai berikut:

Sudut geser dalam ( $\phi$ )	: 43°
Berat isi tanah ( $\gamma$ )	: 17,3 kN/m <sup>3</sup>
Berat isi jenuh ( $\gamma_{\text{sat}}$ )	: 19,8 kN/m <sup>3</sup>
Berat isi efektif ( $\gamma'$ )	: 10 kN/m <sup>3</sup>
L <sub>1</sub>	: 0,80 meter
L <sub>2</sub>	: 3,00 meter

$$K_a = \tan^2(45 - \phi/2) = 0,1891$$

$$K_p = \tan^2(45 + \phi/2) = 5,2893$$

$$\sigma_1 = K_a \cdot L_1 \cdot \gamma = 2,6200$$

$$\sigma_2 = K_a \cdot ((L_1 \cdot \gamma + L_2 \cdot \gamma')) = 8,2900$$

$$L_3 = \frac{P_2}{\gamma'(K_p - K_a)}$$

$$L_3 = P_2 / (\gamma' \cdot (K_p - K_a)) = 0,1625$$

Ptotal	1,0480	7,8600	8,5050	0,6737
			<b>18,0867</b>	
Momen	3,5938	13,0676	14,1399	0,0730
			<b>30,8743</b>	
z = Momen/Ptotal			<b>1,7070</b>	

$$p_5 = (\gamma L_1 + \gamma' L_2) K_p + \gamma' L_3 (K_p - K_a)$$

P5	231,8818	8,2900
	<b>240,1718</b>	

$$A_1 = \frac{p_5}{\gamma'(K_p - K_a)}$$

$$A_1 = 4,7091$$

$$A_2 = \frac{8p}{\gamma'(K_p - K_a)}$$

$$A_2 = 2,8370$$

$$A_3 = \frac{6P[2\bar{z}\gamma'(K_p - K_a) + p_5]}{\gamma^2(K_p - K_a)^2}$$

$$A_3 = 10,7462$$

$$A_4 = \frac{P(6\bar{z}p_5 + 4P)}{\gamma^2(K_p - K_a)^2}$$

$$A_4 = 3,3537$$

$$L_4^4 + A_1 L_4^3 - A_2 L_4^2 - A_3 L_4 - A_4 = 0$$

L4	1,656644	7,5321	21,4102	(7,7861)	(17,8026)	(3,3537)
		(0,0000)				
L4	<b>1,656644</b>					

$$p_3 = L_4(K_p - K_a)\gamma'$$

p 3	<b>84,4924</b>
-----	----------------

$$p_4 = p_5 + \gamma' L_4 (K_p - K_a)$$

P 4	<b>324,6600</b>
-----	-----------------

$$L_5 = \frac{p_3 L_4 - 2P}{p_3 + p_4}$$

L 5	<b>0,2537</b>
-----	---------------

L total = L1 + L2 + L3 + L4 + L5	<b>5,8729</b>
Laktual = 1,20 * Ltotal	<b>7,0475</b>

#### Perhitungan Modulus Penampang Turap

$$z' = \sqrt{\frac{2P}{(K_p - K_a)\gamma'}}$$

$$z' = 0,8422$$

$$M_{max} = P(\bar{z} + z') - \left[ \frac{1}{2} \gamma' z'^2 (K_p - K_a) \right] \left[ \frac{1}{3} z' \right]$$

M max	46,1064692	5,0774	<b>41,0291</b>
teg izin	14,0000		

$$S = \frac{M_{max}}{\sigma_{all}}$$

S	<b>2,9306</b>
---	---------------

Maka dapat dipergunakan turap beton dengan modulus penampang (S) = 2,93 kN/m'

## 5. Kesimpulan dan Saran

### 5.1 Kesimpulan

Ditinjau dari hasil perencanaan normalisasi dan pelindung saluran Sungai Cijere, dapat ditarik kesimpulan sebagai berikut:

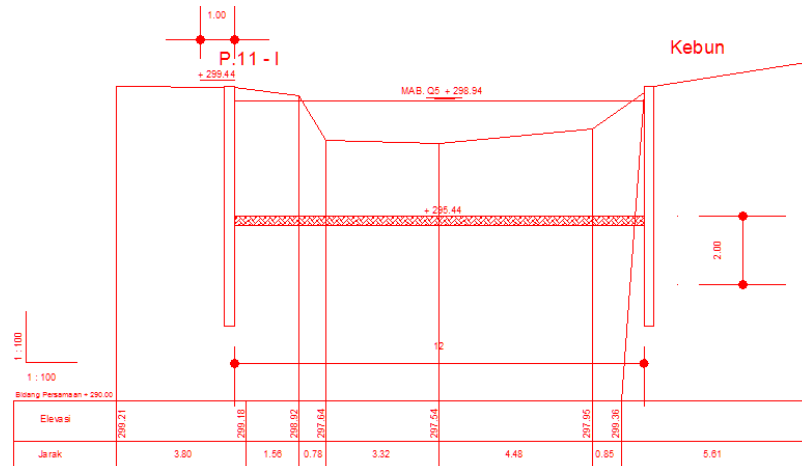
1. Dimensi saluran berbentuk persegi dengan lebar 12,0 meter, tinggi 3,5 meter dan tinggi jagaan 0,3 meter dapat mengalirkan debit banjir rencana sepuluh tahunan ( $Q_{10}$ ) sebesar 59,27 m<sup>3</sup>/detik.

- Turap (*sheet pile*) yang berfungsi sebagai pelindung dinding saluran, direncanakan memiliki panjang 7,0 meter.

## 5.2 Saran

- Mengingat kondisi aktual di lokasi penelitian di Desa Pasir Mukti Kec. Citeureup, maka normalisasi sungai tersebut dapat segera dilaksanakan.

## LAMPIRAN 1



Gambar 1. Perencanaan Sheet Pile Sungai Cijere – Pasir Mukti



Gambar 2. Contoh Pemasangan Sheet Pile pada Dinding Sungai (sumber gambar @nicopradhika)

## Daftar Referensi

- Das, Braja. M. 1999. **Principles of Foundation Engineering 4th edition**, PWS Publishing, Boston.
- Junaedi, M. Nirmala Hidayati. 2011, **Perencanaan Retarding Pond Kota Purwodadi**, Skripsi Fakultas Teknik Sipil dan Perencanaan Universitas Diponegoro, Semarang.
- Rahmawati, Imap. 2008, **DAS Sengkarang, Skripsi**, Fakultas Teknik Sipil dan Perencanaan Universitas Diponegoro, Semarang.
- Simatupang, Pintor. 2008. **Jenis Turap dan Turap Kantrilever**. Fakultas Teknik Sipil dan Perencanaan Universitas Mercu Buana, Jakarta.
- Soemarto. 1999. **Hidrologi Teknik**, Erlangga, Jakarta.
- Susilo, Hadi. 2010, **Rekayasa Hidrologi**, Fakultas Teknik Sipil dan Perencanaan Universitas Mercu Buana, Jakarta